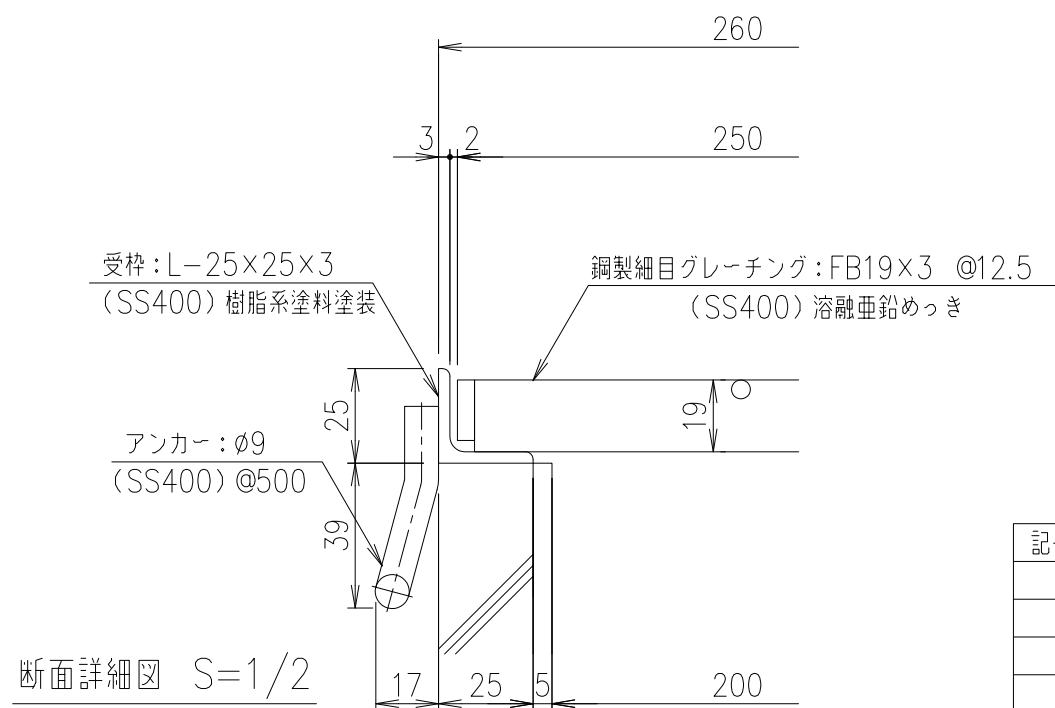
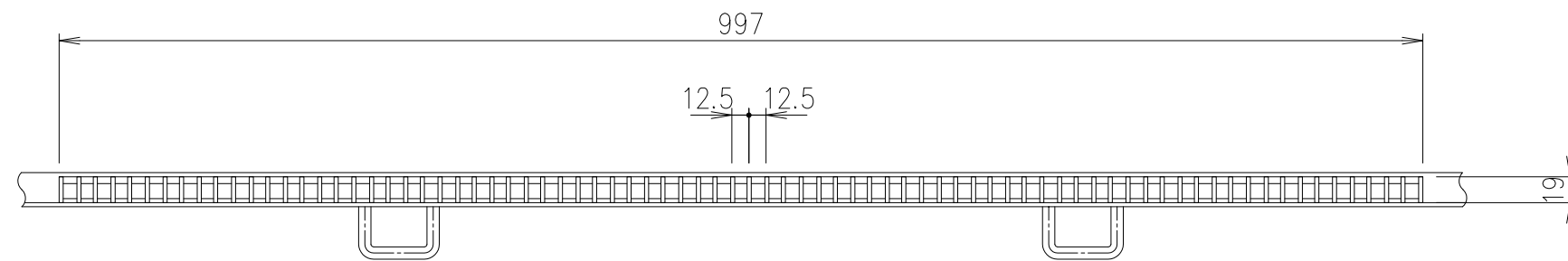


メインバー詳細図 S=1/1



断面詳細図 S=1/2

項番	名称	材質	個数	kg/個	記事
	受 枠	SS400	2.5		樹脂系塗料塗装
	銅製グレーチング	SS400	8.7		溶融亜鉛めっき

記号	内容	日付	編集	担当	製図	照査	承認	1/5 尺 寸	名称	DKC 銅製グレーチング側溝蓋		
					高田	本木	伊藤					GNS19-20A 適用荷重: T-2 受枠: GSL-25A
親番				平成 年 月 日				三角法	図番	G-E3-05090		
図歴				第一機材株式会社								