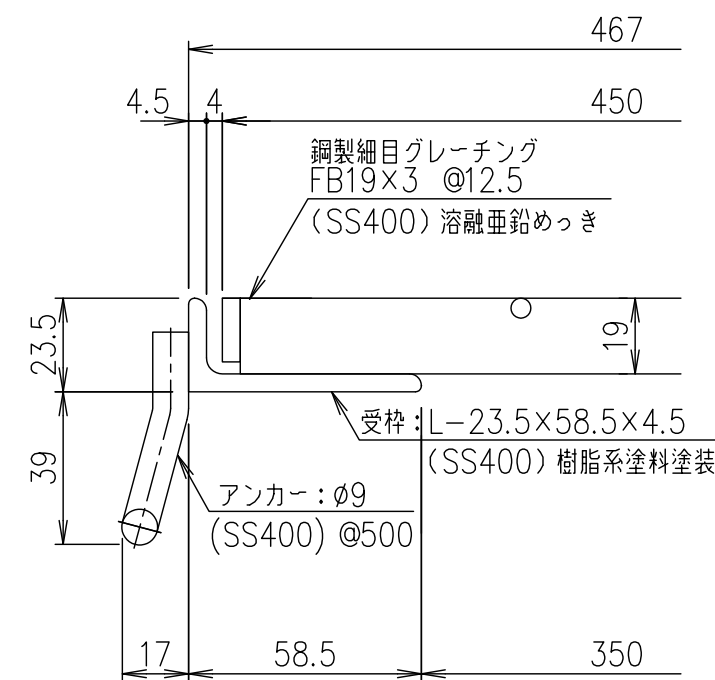


メインバー詳細図 S=1/1



断面詳細図 S=1/2

項番	名称	材質	個数	kg/個	記事
	受 枠	SS400		6.0	樹脂系塗料塗装
	鋼製グレーチング	SS400		17.4	熔融亜鉛めっき

記号	内容	日付	編集	担当	製図	照査	承認	1/5 尺度	名称	
					高田	本木	伊藤			
				平成 年 月 日						
親番				第一機材株式会社				三角法	図番	G-E3-05094
図歴										