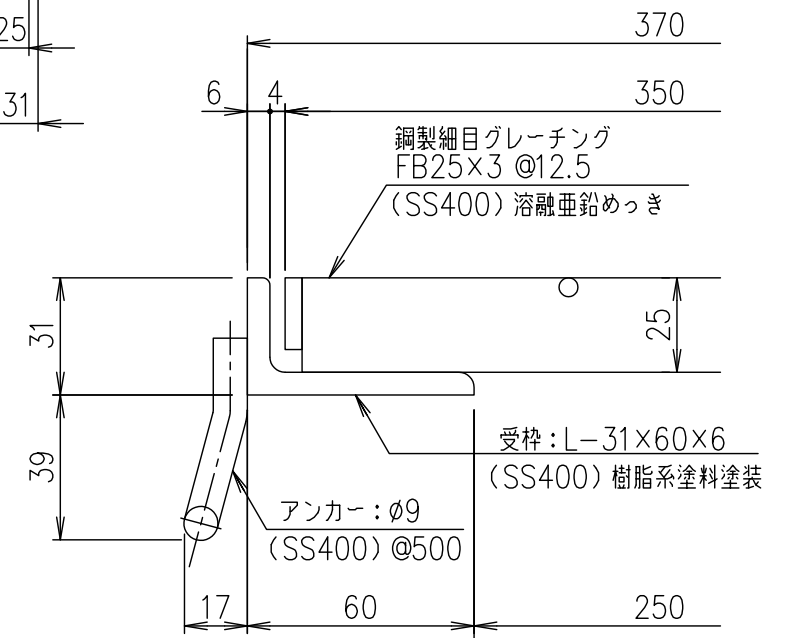


メインバー詳細図 S=1/1



断面詳細図 S=1/2

項番	名称	材質	個数	kg/個	記事
	受 枠	SS400		8.5	樹脂系塗料塗装
	鋼製グレーチング	SS400		17.7	溶融亜鉛めっき

記号	内容	日付	編集	担当	製図	照査	承認	1/5 名称	DKC 鋼製グレーチング側溝蓋 GNS25-25 適用荷重: T-2 受枠: GSL-31
					高田	本木	伊藤		
				平成 年 月 日				三角法	図番
親番				第一機材株式会社					
図歴									