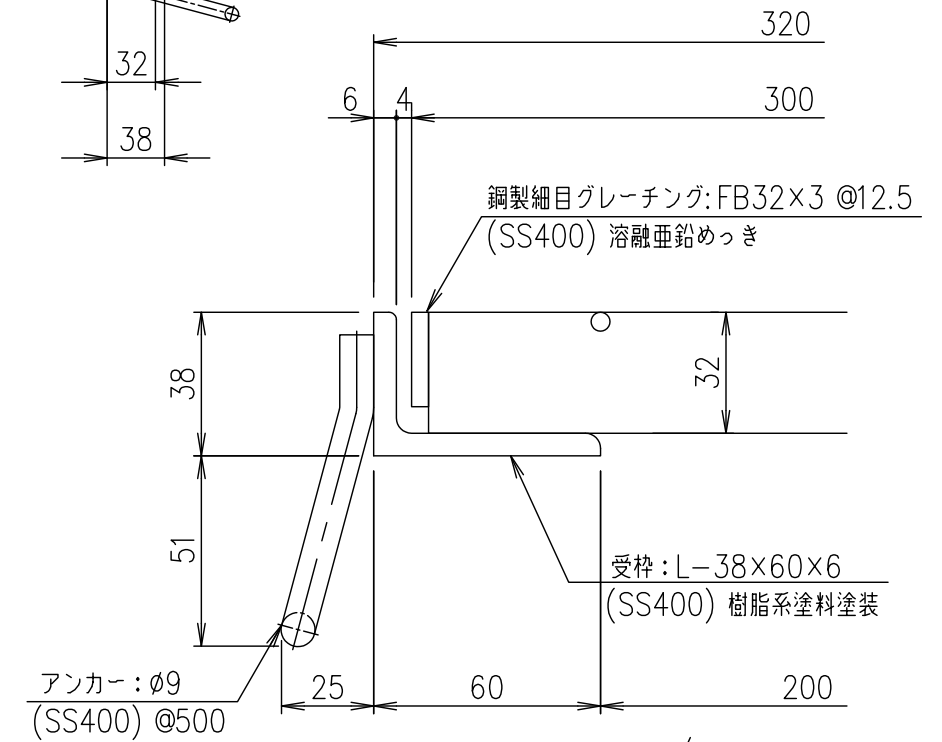


メインバー詳細図 S=1/2



断面詳細図 S=1/2

項番	名称	材質	個数	kg/個	記事
	受 枠	SS400	9.2		樹脂系塗料塗装
	鋼製グレーチング	SS400	19.4		溶融亜鉛めっき

記号	内容	日付	編集	担当	製図	照査	承認	1/5 名称	DKC 鋼製グレーチング側溝蓋		
					高田	本木	伊藤		1/5 名称	GNS32-20 適用荷重: T-25	
					平成 年 月 日			1/5 名称		受枠: GSL-38	
親番				第一機材株式会社					1/5 名称	1/5 名称	G-E3-05100
図歴								1/5 名称			1/5 名称