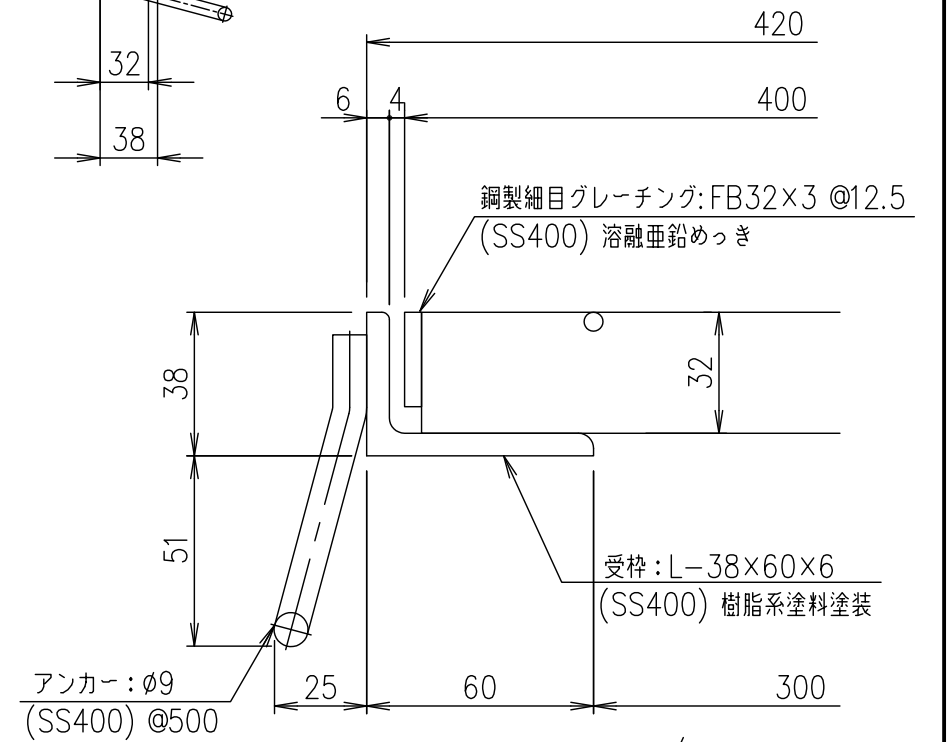


メインバー詳細図 S=1/2



断面詳細図 S=1/2

項番	名称	材質	個数	kg/個	記事
	受 枠	SS400	9.2		樹脂系塗料塗装
	鋼製グレーチング	SS400	25.8		溶融亜鉛めっき

記号	内容	日付	編集	担当	製図	照査	承認	1/5 名称	DKC 鋼製グレーチング側溝蓋 GNS32-30 適用荷重:T-6 受枠:GSL-38
				高田	本木	伊藤			
				平成 年 月 日				1/5 名称	
親番				第一機材株式会社				1/5 名称	G-E3-05102
図歴								1/5 名称	