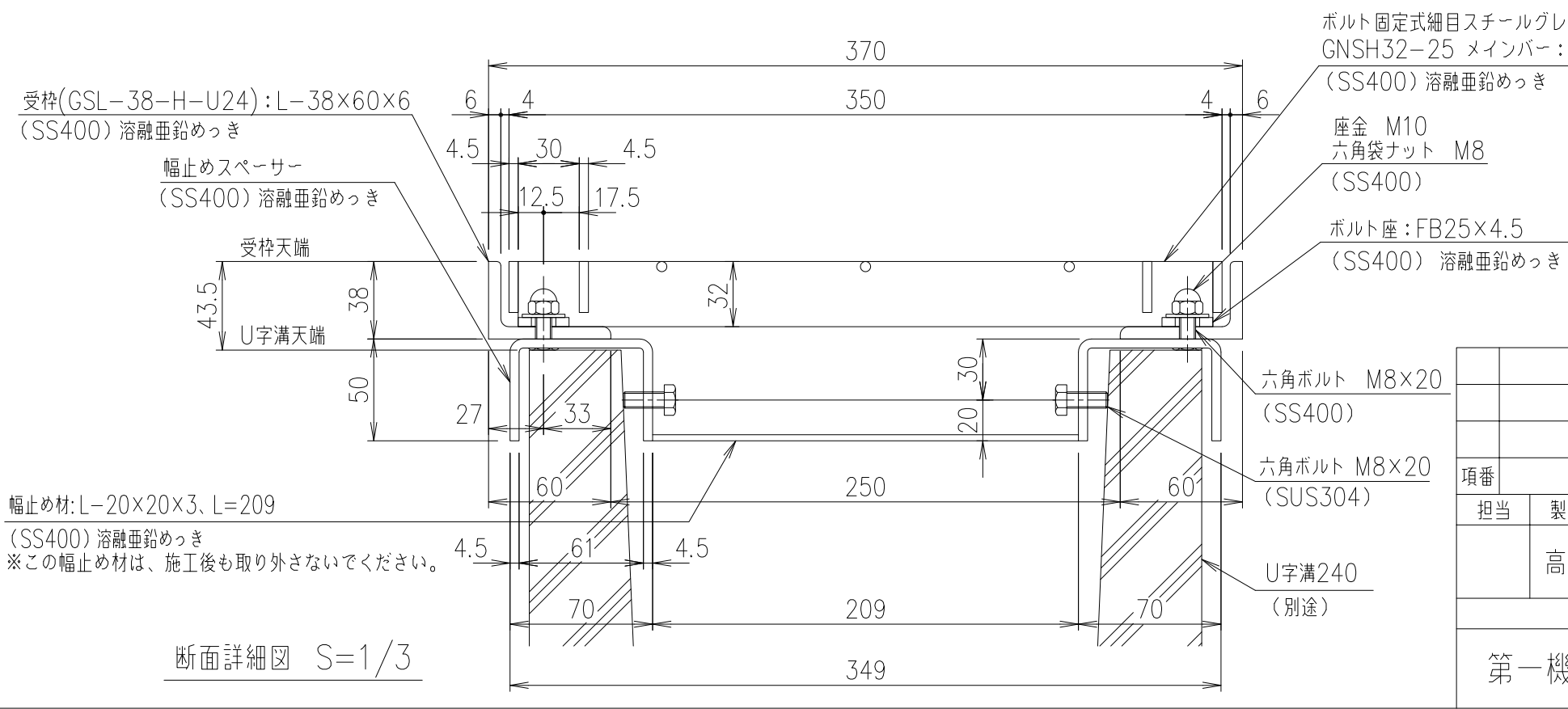


メインバー詳細図 S=1/1



断面詳細図 S=1/3

ボルト固定式細目スチールグレーチング
GNSH32-25 メインバー: FB-32x3, P=12.5
(SS400) 溶融亜鉛めっき
座金 M10
六角袋ナット M8
(SS400)
ボルト座: FB25x4.5
(SS400) 溶融亜鉛めっき

受枠 (GSL-38-H-U24): L-38x60x6
(SS400) 溶融亜鉛めっき
幅止めスペーサー
(SS400) 溶融亜鉛めっき
受枠天端
U字溝天端
幅止め材: L-20x20x3, L=209
(SS400) 溶融亜鉛めっき
※この幅止め材は、施工後も取り外さないでください。

項番	名称	材質	個数	kg/個	記事
	受 枠	SS400	9.8		溶融亜鉛めっき
	鋼製グレーチング	SS400	22.6		溶融亜鉛めっき
担当	製図	照査	承認	1/5 名称	
高田	高虫	伊藤		DKC ボルト固定式スチール製グレーチング	
年 月 日				GNSH32-25 U字溝240用受枠	
第一機材株式会社				適用荷重: 側溝T-14	
三角法				受枠: GSL-38-H-U24	
図番				G-E3-06266	