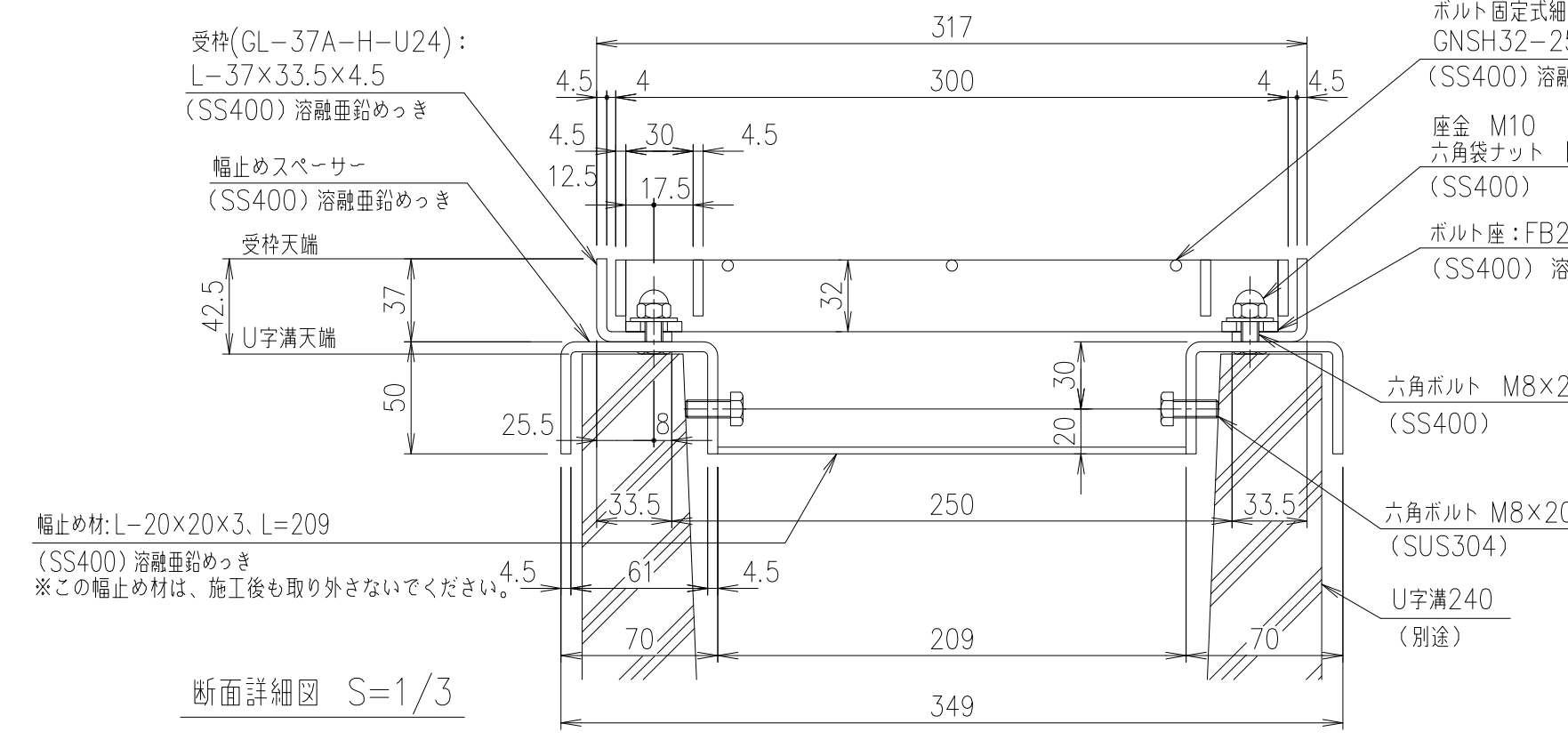


メインバー詳細図 S=1/1



断面詳細図 S=1/3

幅止め材: L-20x20x3, L=209
(SS400) 溶融亜鉛めっき
※この幅止め材は、施工後も取り外さないでください。

項番	名称	材質	個数	kg/個	記事
	受 枠	SS400	5.2		溶融亜鉛めっき
	鋼製グレーチング	SS400	19.4		溶融亜鉛めっき
担当	製図	照査	承認	1/5	
	高田	高虫	伊藤	名 称	DKC ボルト固定式スチール製グレーチング
年 月 日				尺 度	GNSH32-25A U字溝240用受枠
第一機材株式会社				材 質	適用荷重: 側溝T-14
				材 質	受枠: GL-37A-H-U24
				材 質	G-E3-06264