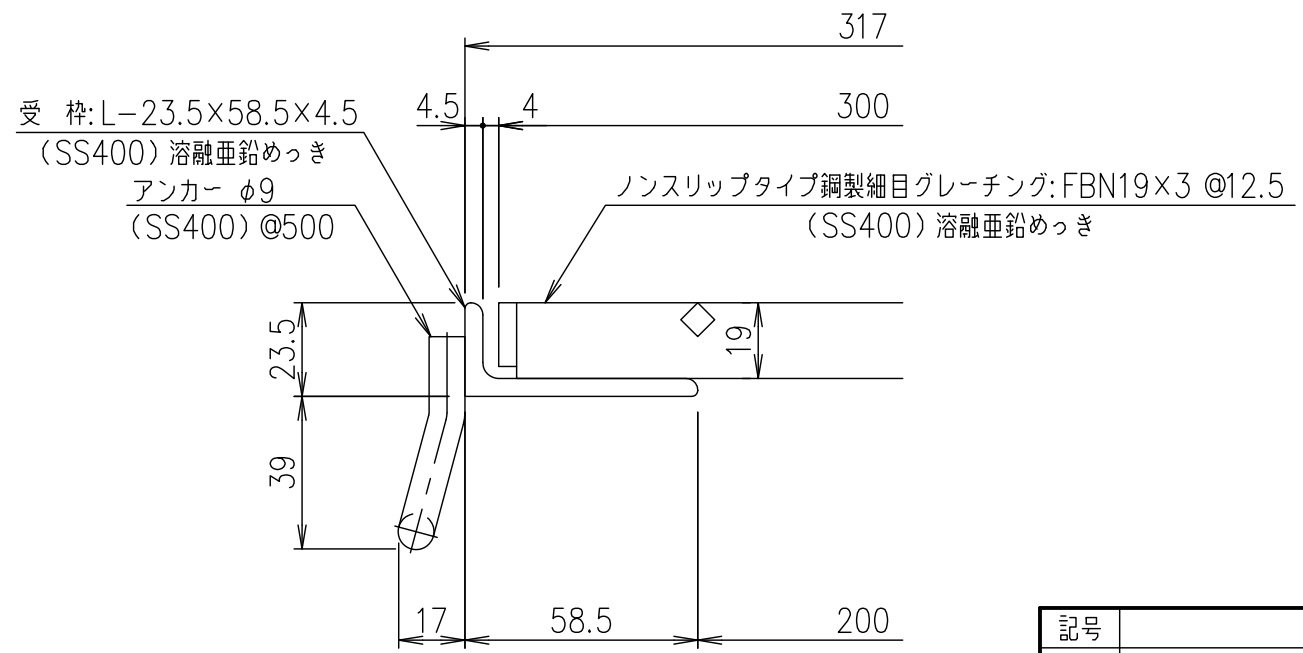


メインバー詳細図 S=1/1



断面詳細図 S=1/2

項番	名称	材質	個数	kg/個	記事
	受 枠	SS400		6.0	溶融亜鉛めっき
	鋼製グレーチング	SS400		12.6	溶融亜鉛めっき

記号	内容	日付	編集
親番			
図歴			

担当	製図	照査	承認	1/5	名称	DKC 鋼製グレーチング側溝蓋 GNSN3-19-20 適用荷重: T-2 受枠: GSL-23
	本木	高虫	伊藤			
平成 年 月 日				尺度	図番	G-E3-05394
第一機材株式会社				三角法		