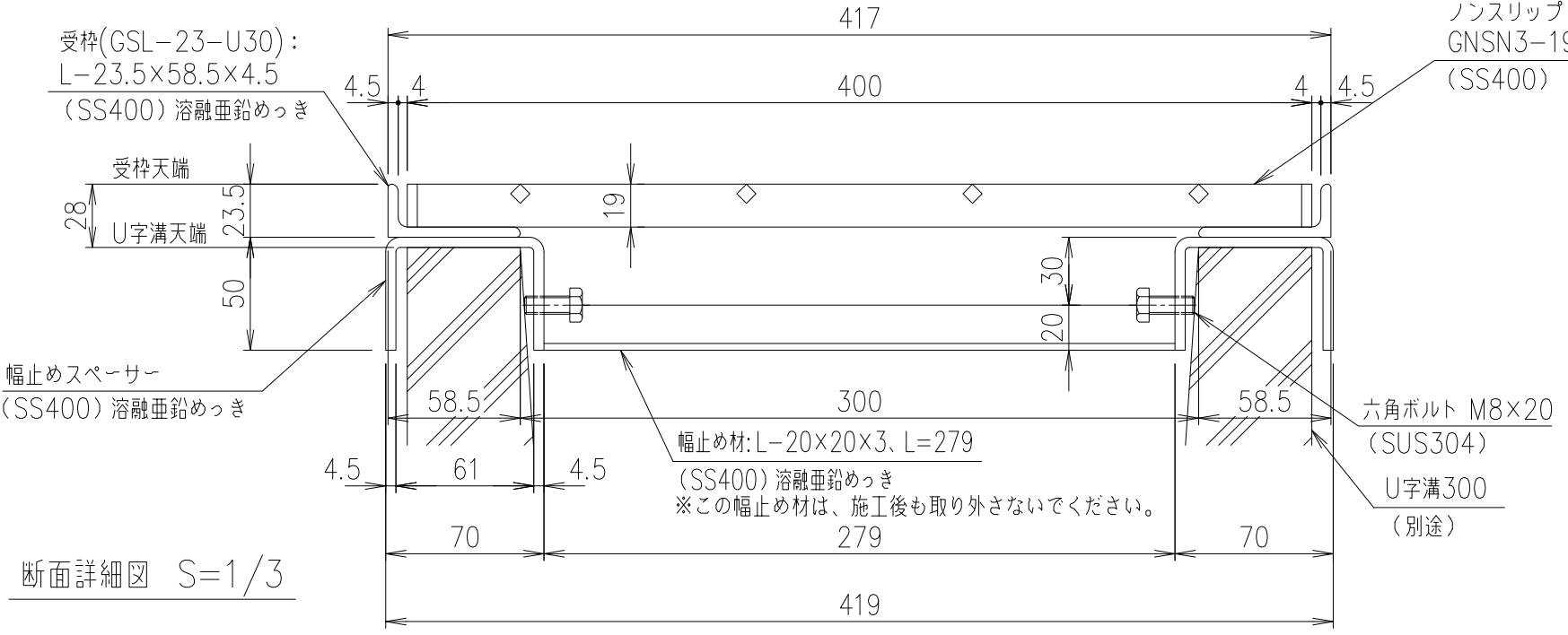


メインバー詳細図 S=1/1



ノンスリップタイプ細目スチールグレーチング
GNSN3-19-30 メインバー: FBN-19×3, P=12.5
(SS400) 溶融亜鉛めっき

受	枠	SS400	6.7	溶融亜鉛めっき	
鋼製	グレーチング	SS400	16.8	溶融亜鉛めっき	
項番	名称	材質	個数	kg/個	記事
1	5	DKC スチール製グレーチング			
名称		GNSN3-19-30 U字溝300用受枠			
尺度		適用荷重: 歩道用			
年 月 日		受枠: GSL-23-U30			
第一機材株式会社		三角法	図番		
		G-E3-06346			