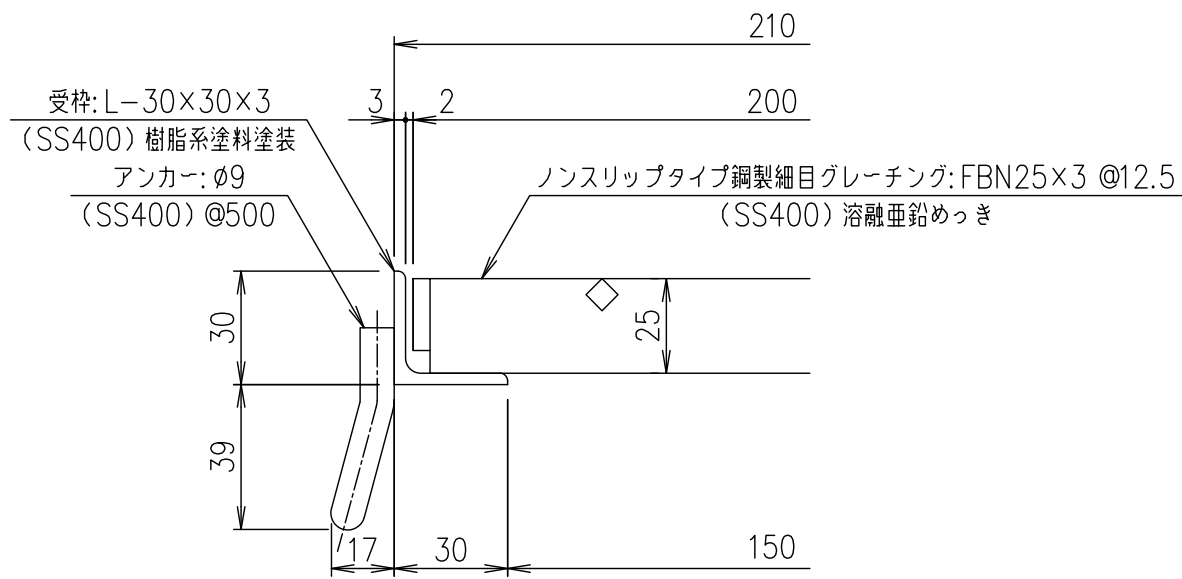


メインバー詳細図 S=1/1



断面詳細図 S=1/2

項番	名称	材質	個数	kg/個	記事
	受 枠	SS400	3.0		樹脂系塗料塗装
	鋼製グレーチング	SS400	11.1		溶融亜鉛めっき

記号	内容	日付	編集	担当	製図	照査	承認	1/5	名称
					高田	本木	伊藤	1/5	
					平成 年 月 日			三角法	
親番				第一機材株式会社					図番
図歴									