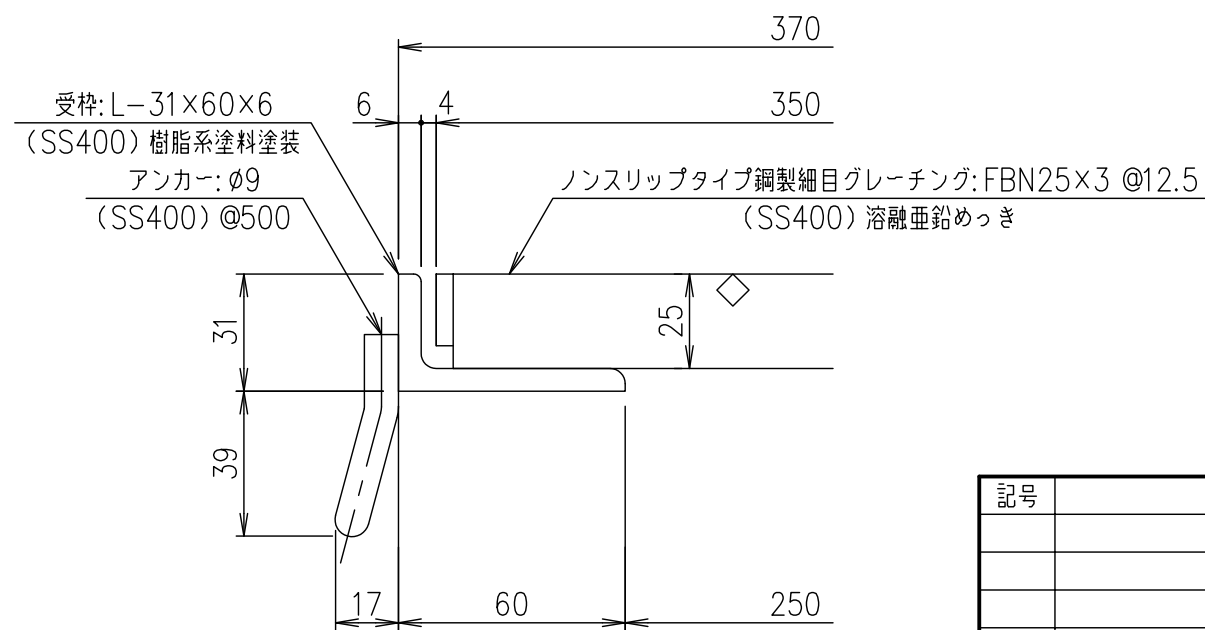


メインバー詳細図 S=1/1



断面詳細図 S=1/2

項番	名称	材質	個数	kg/個	記事
	受 枠	SS400	8.5		樹脂系塗料塗装
	鋼製グレーチング	SS400	19.1		溶融亜鉛めっき

記号	内容	日付	編集	担当	製図	照査	承認
				高田	本木	伊藤	
親番				平成 年 月 日			
図歴				第一機材株式会社			

1 5	名称	DKC 鋼製グレーチング側溝蓋	
		GNSN3-25-25 適用荷重: T-2	
尺度	図番	受枠: GSL-31	
		G-E3-05121	