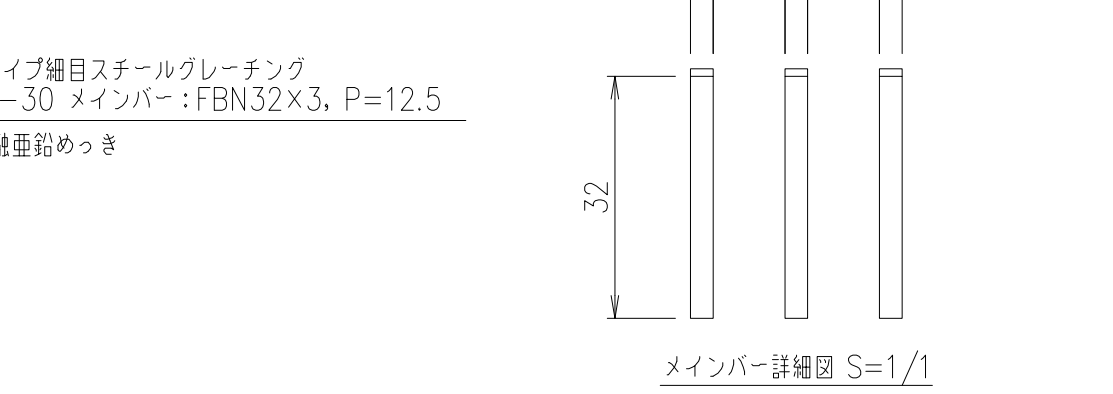
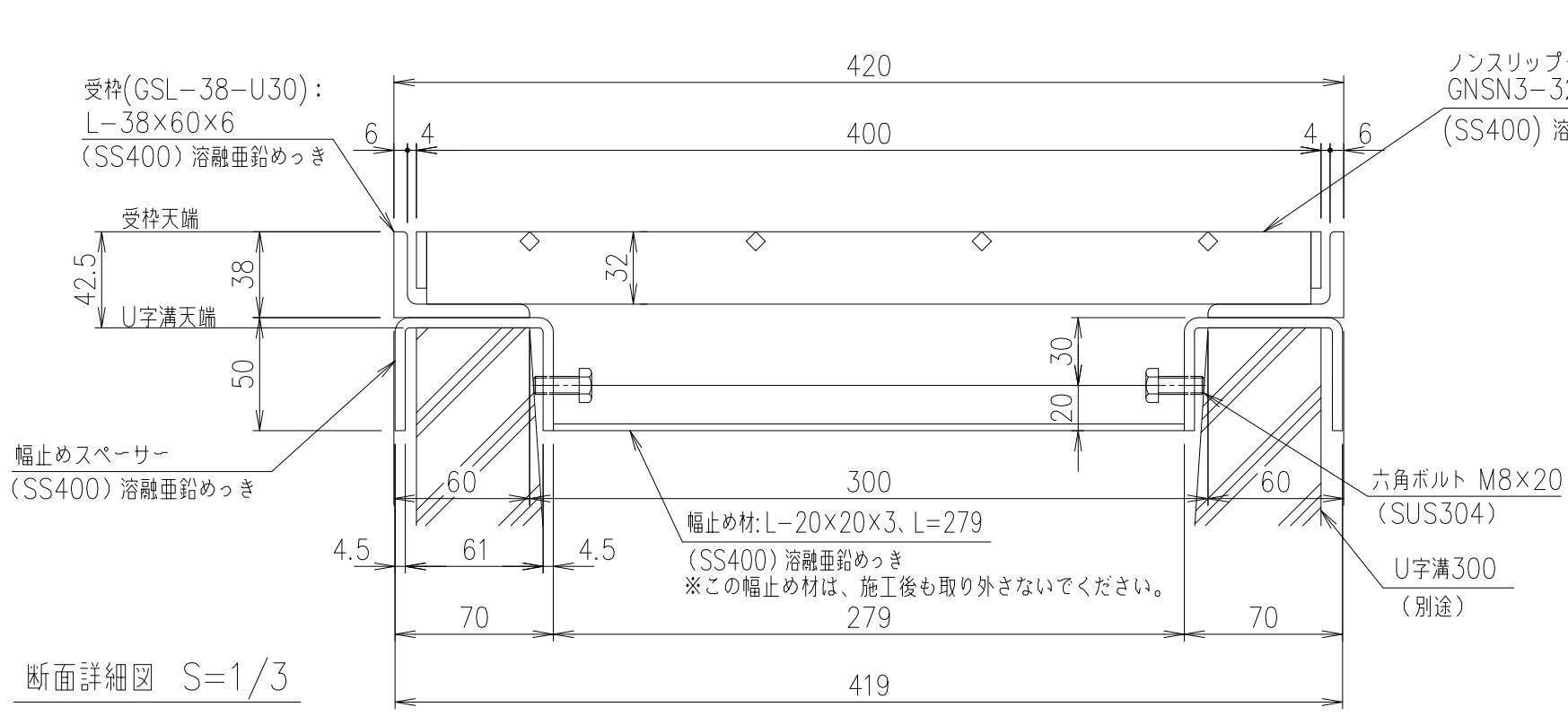
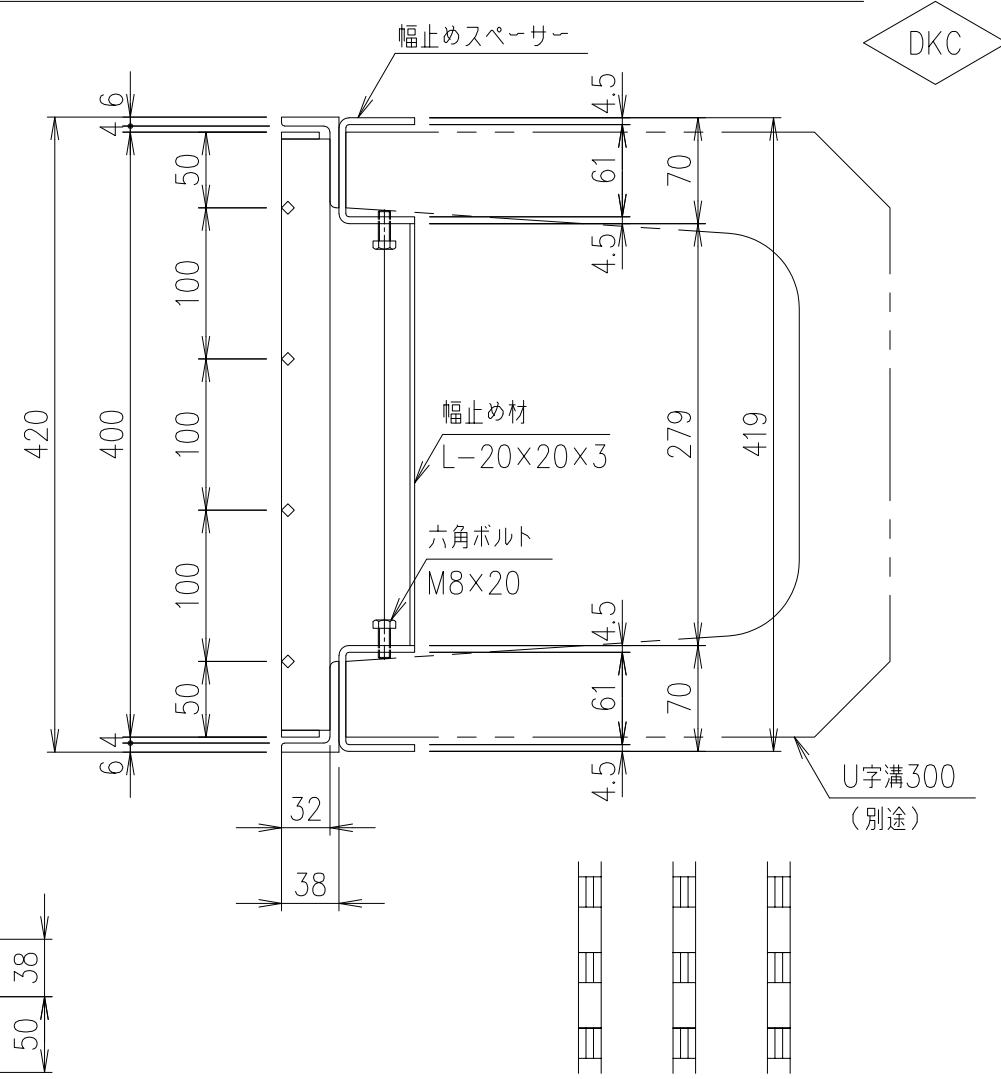
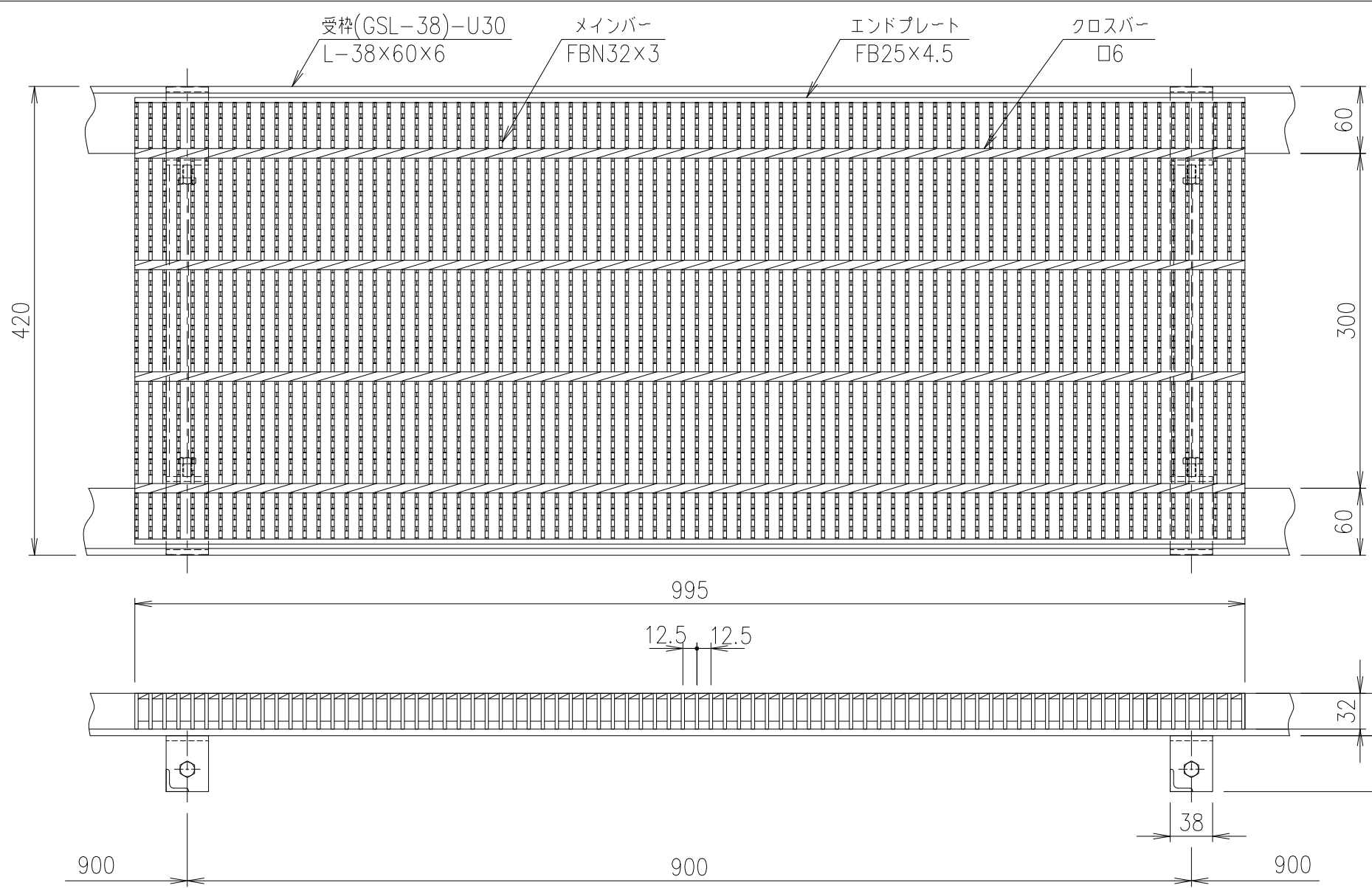


DKC



受枠(GSL-38-U30): L-38x60x6 (SS400) 溶融亜鉛めっき
 ノンスリップタイプ細目スチールグレーチング GNSN3-32-30 メインバー: FBN32x3, P=12.5 (SS400) 溶融亜鉛めっき

幅止めスペーサー (SS400) 溶融亜鉛めっき
 六角ボルト M8x20 (SUS304)
 U字溝300 (別途)
 幅止め材: L-20x20x3, L=279 (SS400) 溶融亜鉛めっき
 ※この幅止め材は、施工後も取り外さないでください。

項番	名称	材質	個数	kg/個	記事
	受 枠	SS400	9.9		溶融亜鉛めっき
	鋼製グレーチング	SS400	27.7		溶融亜鉛めっき
1/5 名称 DKC スチール製グレーチング GNSN3-32-30 U字溝300用受枠 適用荷重: 側溝T-6 受枠: GSL-38-U30					
担当 製図 照査 承認 年 月 日 上野 高虫 伊藤 第一機材株式会社					
三角法 図番 G-E3-06348					