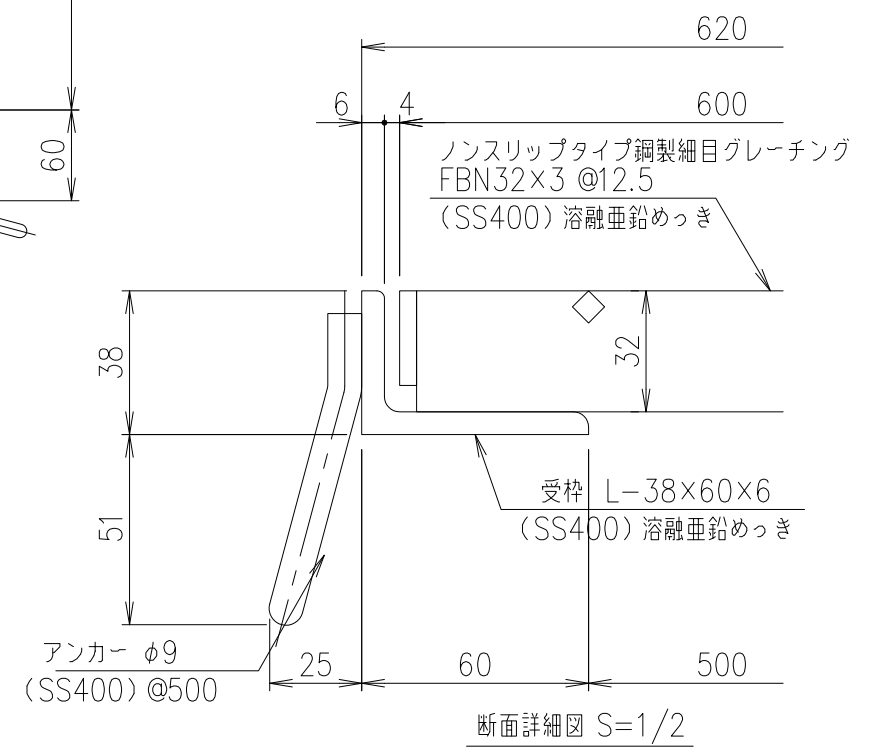
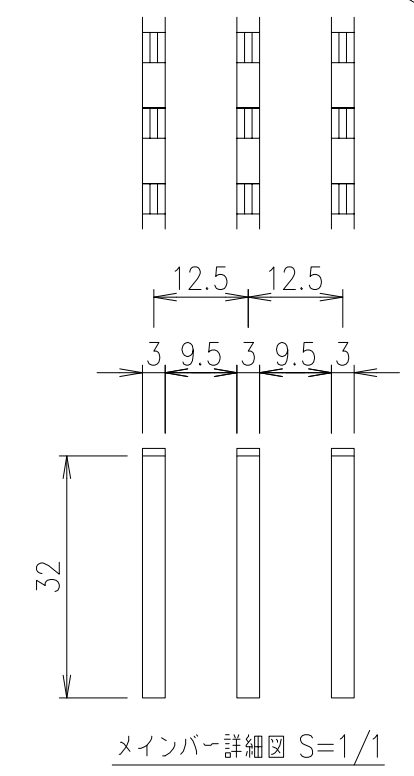
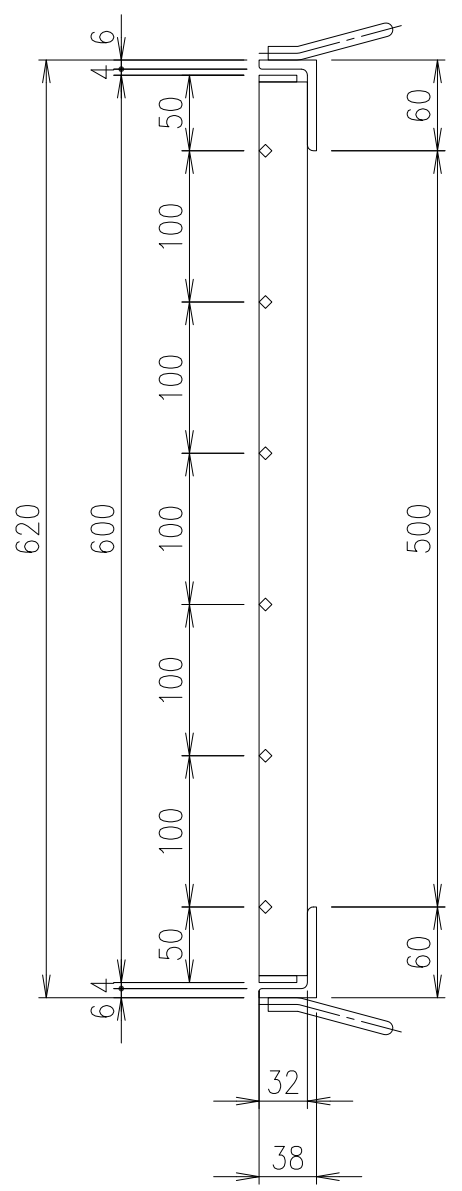
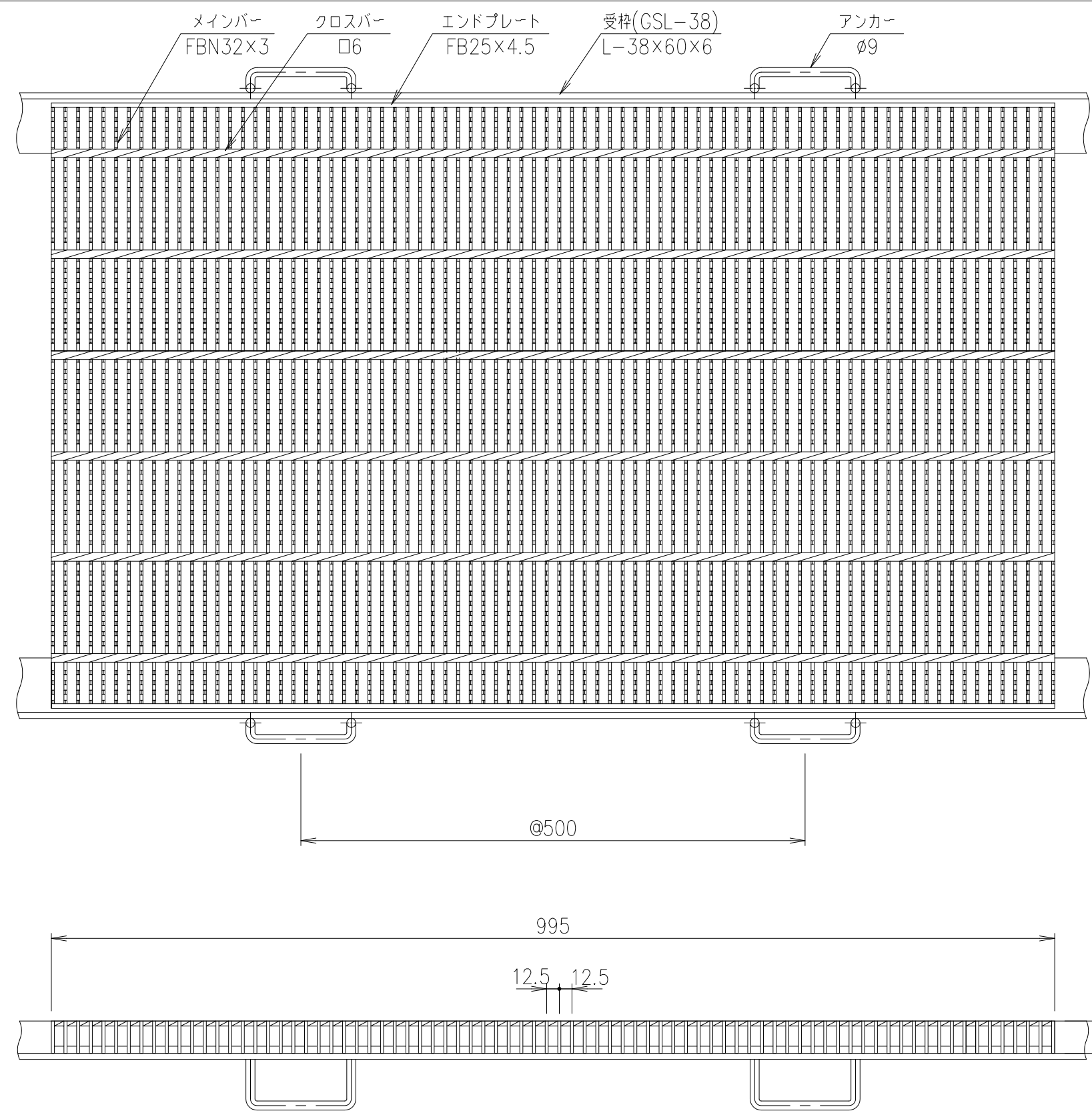


DKC



項番	名称	材質	個数	kg/個	記事
	受 枠	SS400	9.2		溶融亜鉛めっき
	鋼製グレーチング	SS400	41.5		溶融亜鉛めっき

記号	内容	日付	編集	担当	製図	照査	承認	1/5 尺度 三角法	名称 DKC 鋼製グレーチング側溝蓋 GNSN3-32-50 適用荷重: T-2 受枠: GSL-38
					千葉	野林	野口		
					平成 年 月 日				
親番				第一機材株式会社					図番 G-E3-05772
図歴									