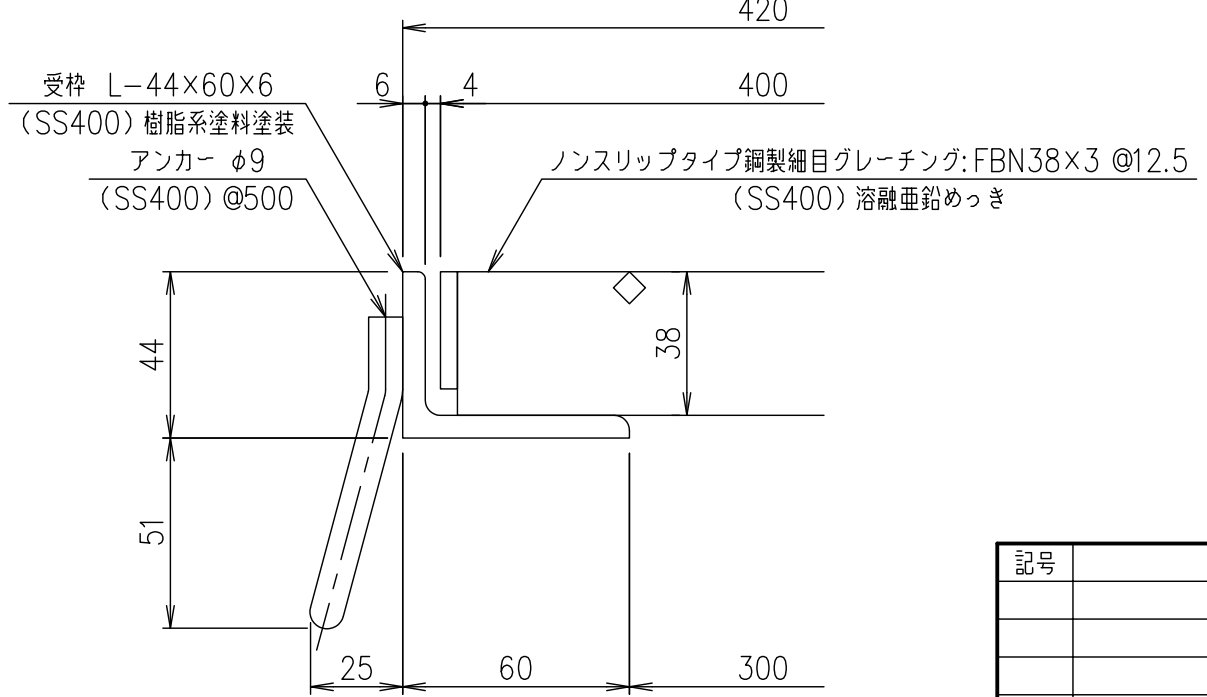
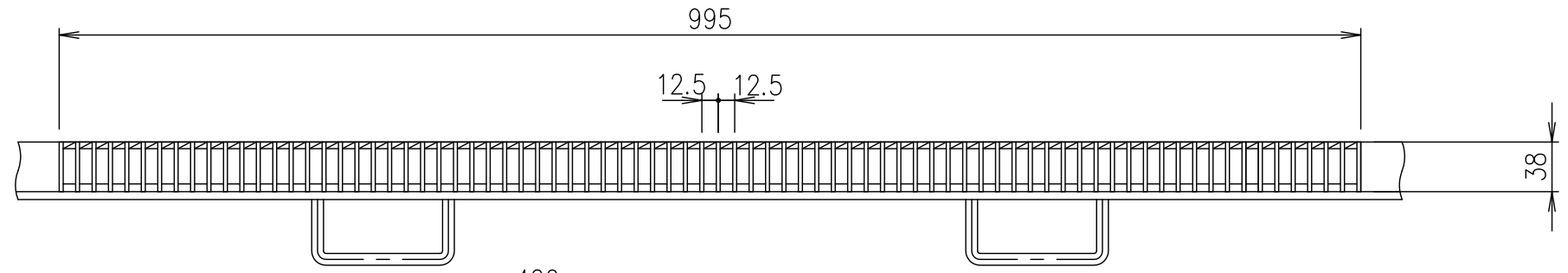


メインバー詳細図 S=1/1



断面詳細図 S=1/2

項番	名称	材質	個数	kg/個	記事
	受 枠	SS400	9.7		樹脂系塗料塗装
	鋼製グレーチング	SS400	32.5		溶融亜鉛めっき

記号	内容	日付	編集	担当	製図	照査	承認	1/5 名称	DKC 鋼製グレーチング側溝蓋 GNSN3-38-30 適用荷重:T-14 受枠:GSL-44
				高田	本木	伊藤			
親番				平成 年 月 日				三角法	図 番
図歴				第一機材株式会社					