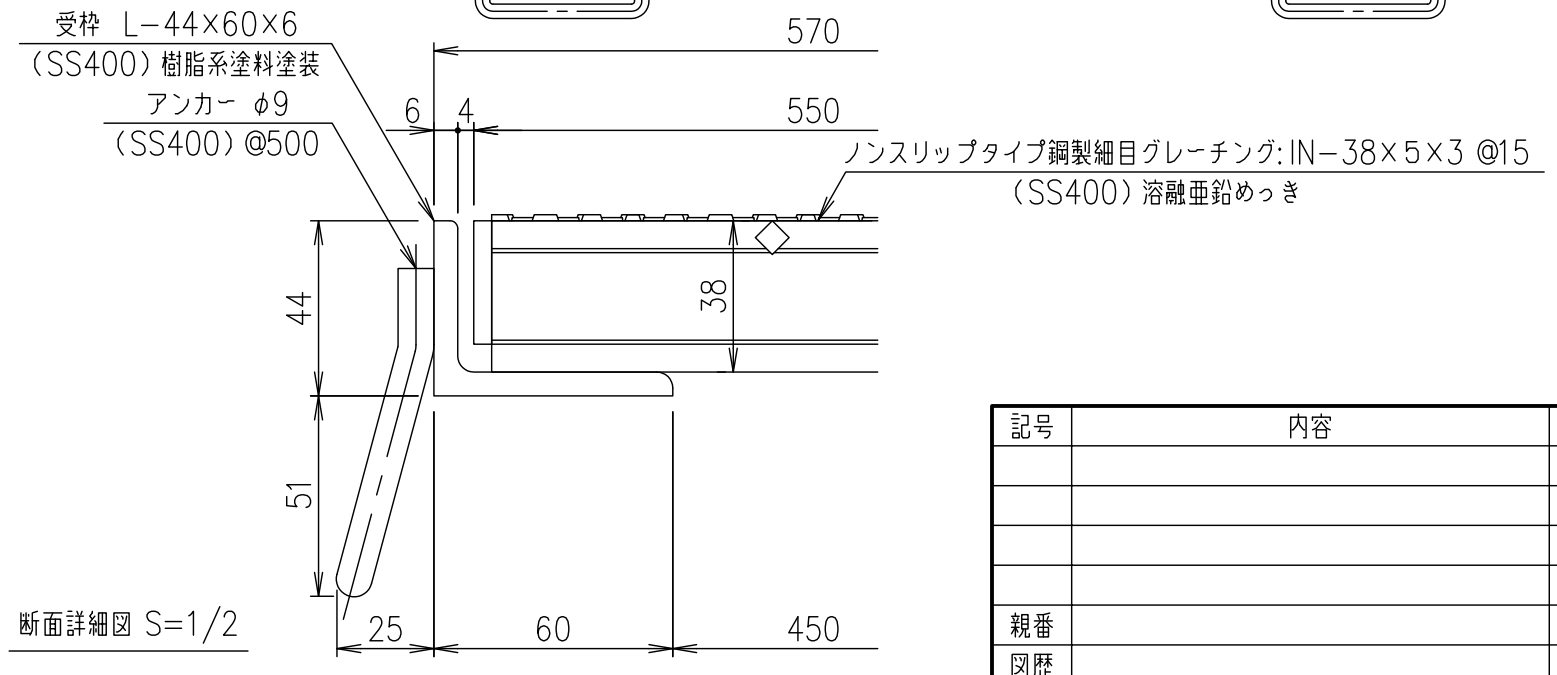
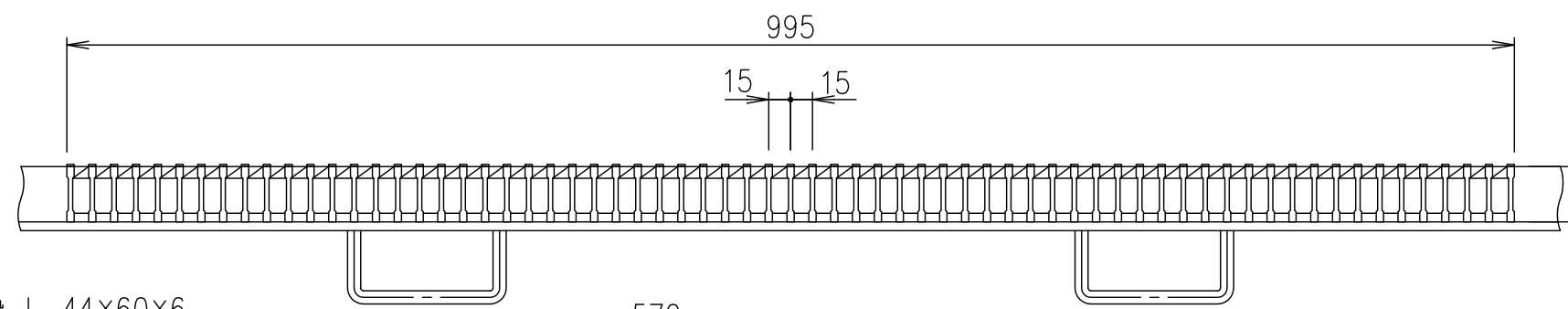


メインバー詳細図 S=1/2



項番	名称	材質	個数	kg/個	記事
	受 枠	SS400	9.7		樹脂系塗料塗装
	鋼製グレーチング	SS400	48.0		溶融亜鉛めっき

記号	内容	日付	編集
親番			
図歴			

担当	製図	照査	承認	1/5	名称	DKC 鋼製グレーチング側溝蓋 GNSN5-38-45 適用荷重: T-6 受枠: GSL-44
	高田	本木	伊藤			
平成 年 月 日				尺度	図番	G-E3-05138
第一機材株式会社				三角法		