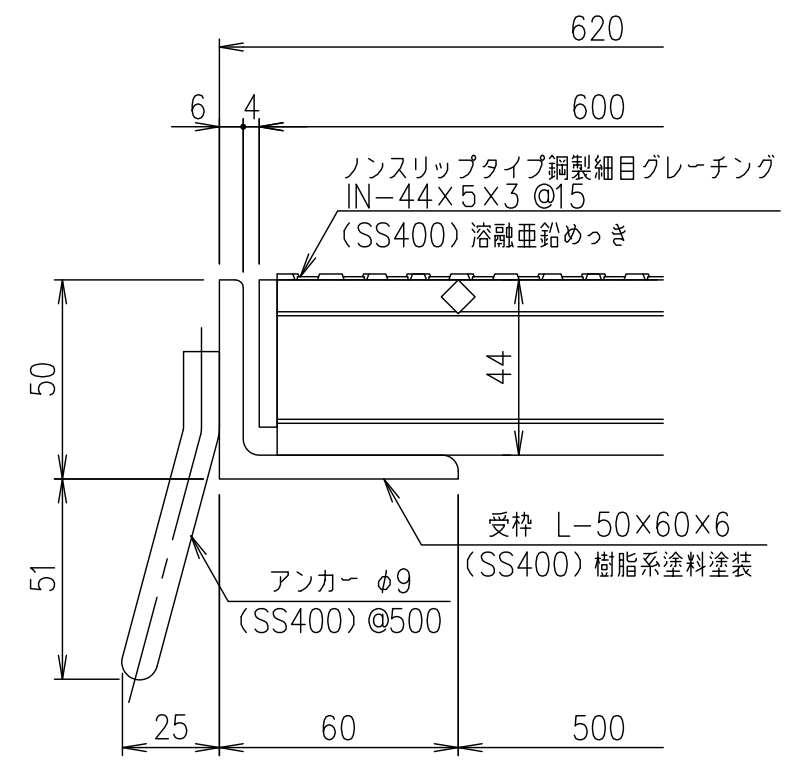


メインバー詳細図 S=1/2



断面詳細図 S=1/2

項番	名称	材質	個数	kg/個	記事
	受 枠	SS400	10.3		樹脂系塗料塗装
	鋼製グレーチング	SS400	59.9		溶融亜鉛めっき

記号	内容	日付	編集
親番			
図歴			

担当	製図	照査	承認	1/5	名称
	高田	本木	伊藤	1/5	
平成 年 月 日				尺度	
第一機材株式会社				三角法	図番
					G-E3-05143