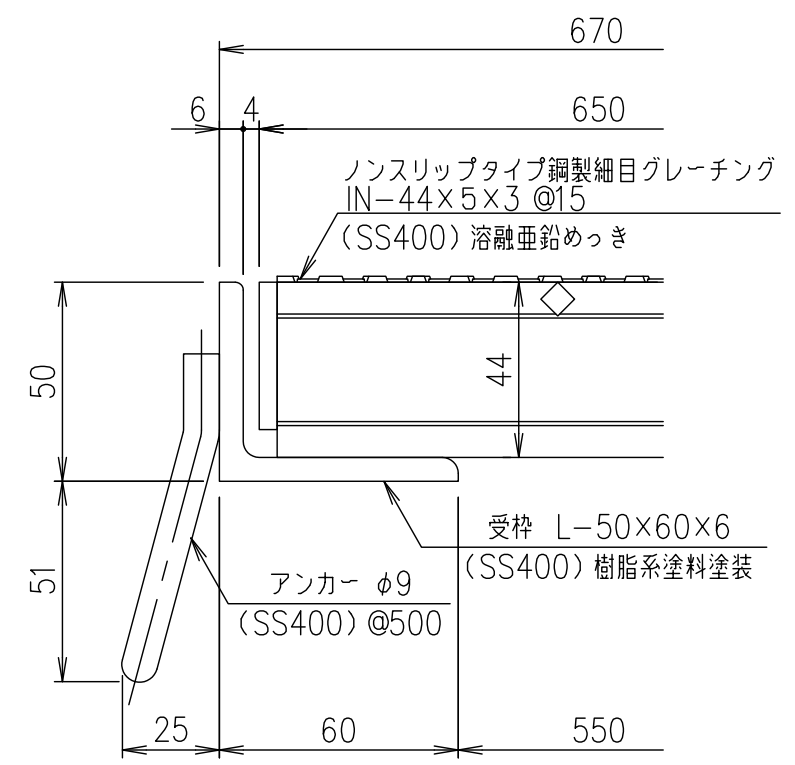


メインバー詳細図 S=1/2



断面詳細図 S=1/2

| 項番 | 名称 | 材質 | 個数 | kg/個 | 記事 |
|----|----------|-------|------|------|---------|
| | 受 枠 | SS400 | 10.3 | | 樹脂系塗料塗装 |
| | 鋼製グレーチング | SS400 | 64.9 | | 溶融亜鉛めっき |

| 記号 | 内容 | 日付 | 編集 |
|----|----|----|----|
| | | | |
| 親番 | | | |
| 図歴 | | | |

| | | | | | | |
|----------|----|----|----|-----|----|--|
| 担当 | 製図 | 照査 | 承認 | 1/5 | 名称 | DKC 鋼製グレーチング側溝蓋 GNSN5-44-55 適用荷重: T-6 受枠: GSL-50 |
| | 高田 | 本木 | 伊藤 | | | |
| 平成 年 月 日 | | | | 尺度 | 図番 | G-E3-05144 |
| 第一機材株式会社 | | | | 三角法 | | |