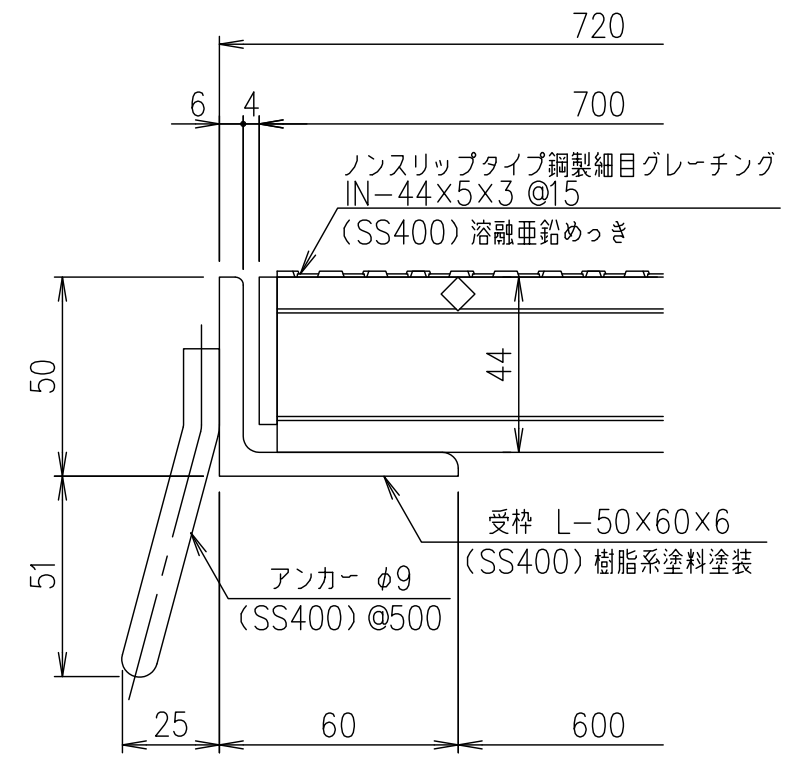
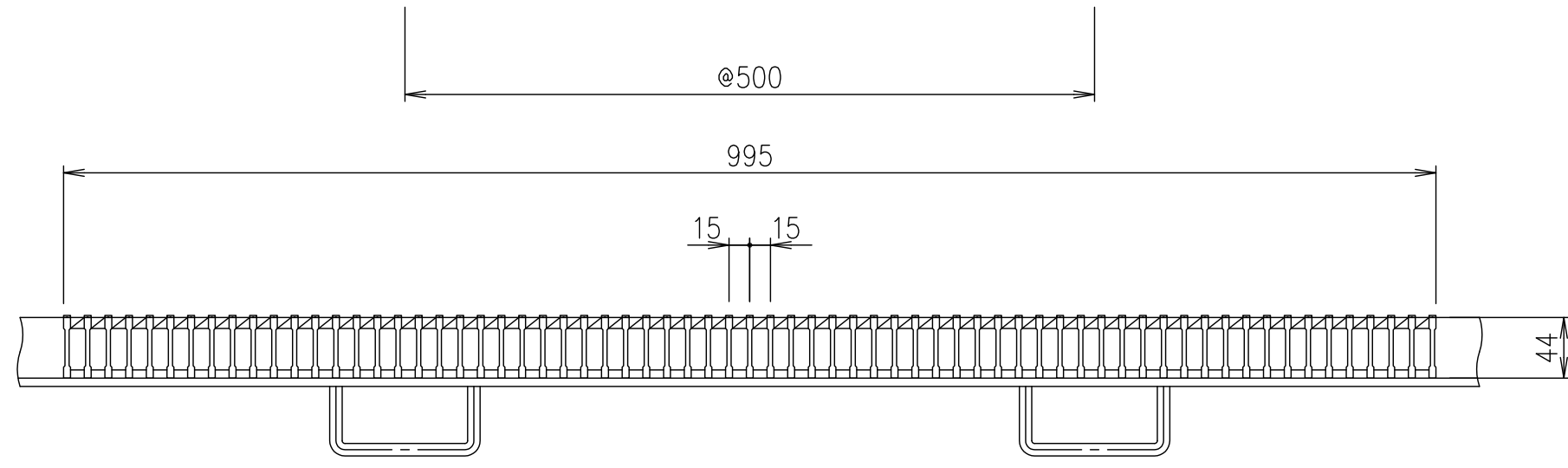


メインバー詳細図 S=1/2



断面詳細図 S=1/2



項番	名称	材質	個数	kg/個	記事
	受 枠	SS400	10.3		樹脂系塗料塗装
	鋼製グレーチング	SS400	69.9		溶融亜鉛めっき

記号	内容	日付	編集	担当	製図	照査	承認	1/5 尺度	名称	
					高田	本木	伊藤			
				平成 年 月 日						GNSN5-44-60 適用荷重: T-6 受枠: GSL-50
親番				第一機材株式会社				三角法	図番	G-E3-05145
図歴										