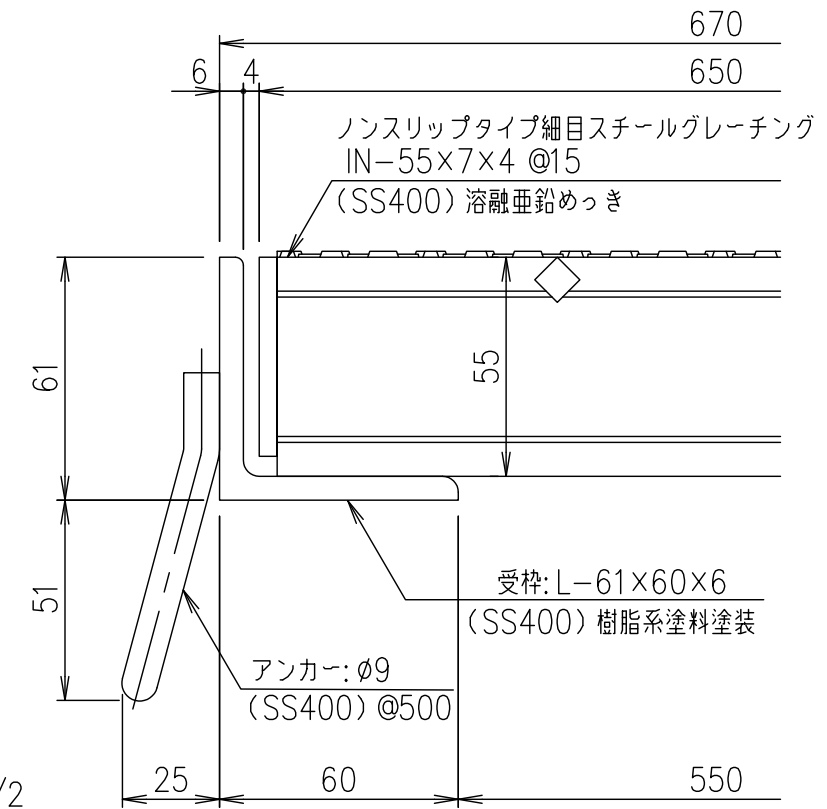
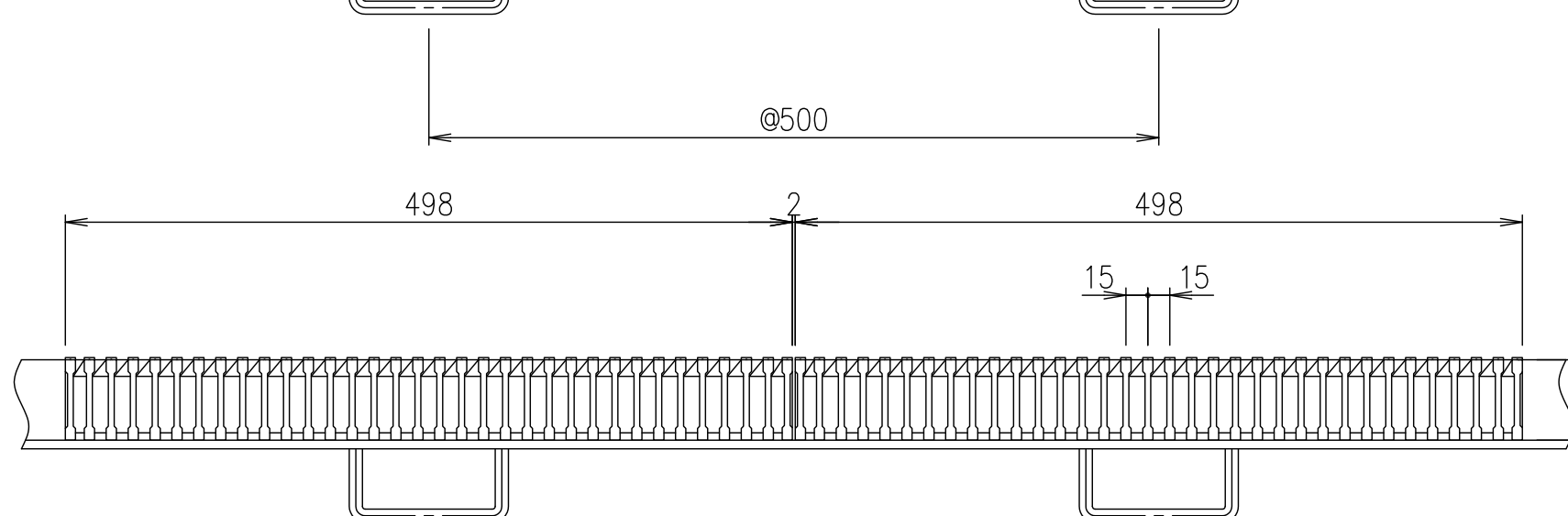


メインバー詳細図 S=1/2



断面詳細図 S=1/2

項番	名称	材質	個数	kg/個	記事
	受 枠	SS400	11.4		樹脂系塗料塗装
	鋼製グレーチング	SS400	102.8		溶融亜鉛めっき

記号	内容	日付	編集
親番			
図歴			

担当	製図	照査	承認	名称
	高田	本木	伊藤	DKC 鋼製グレーチング側溝蓋
平成 年 月 日				GNSN5-55-55 適用荷重: T-25
第一機材株式会社				受枠: GSL-61
				図番 G-E3-05151