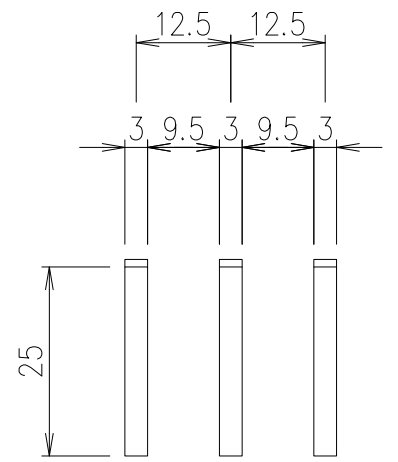
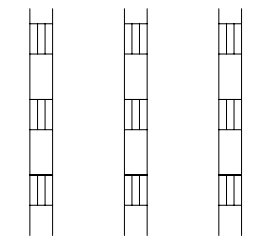
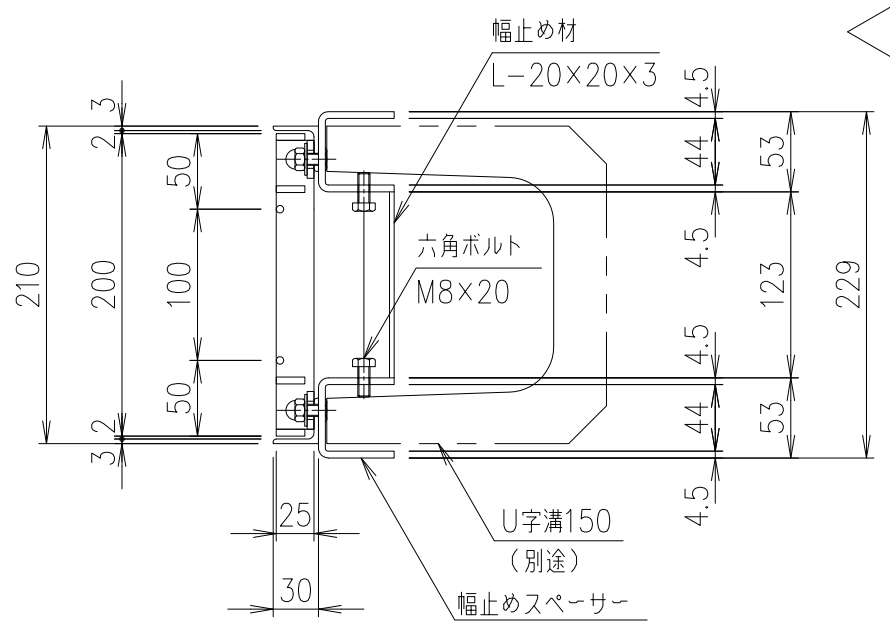
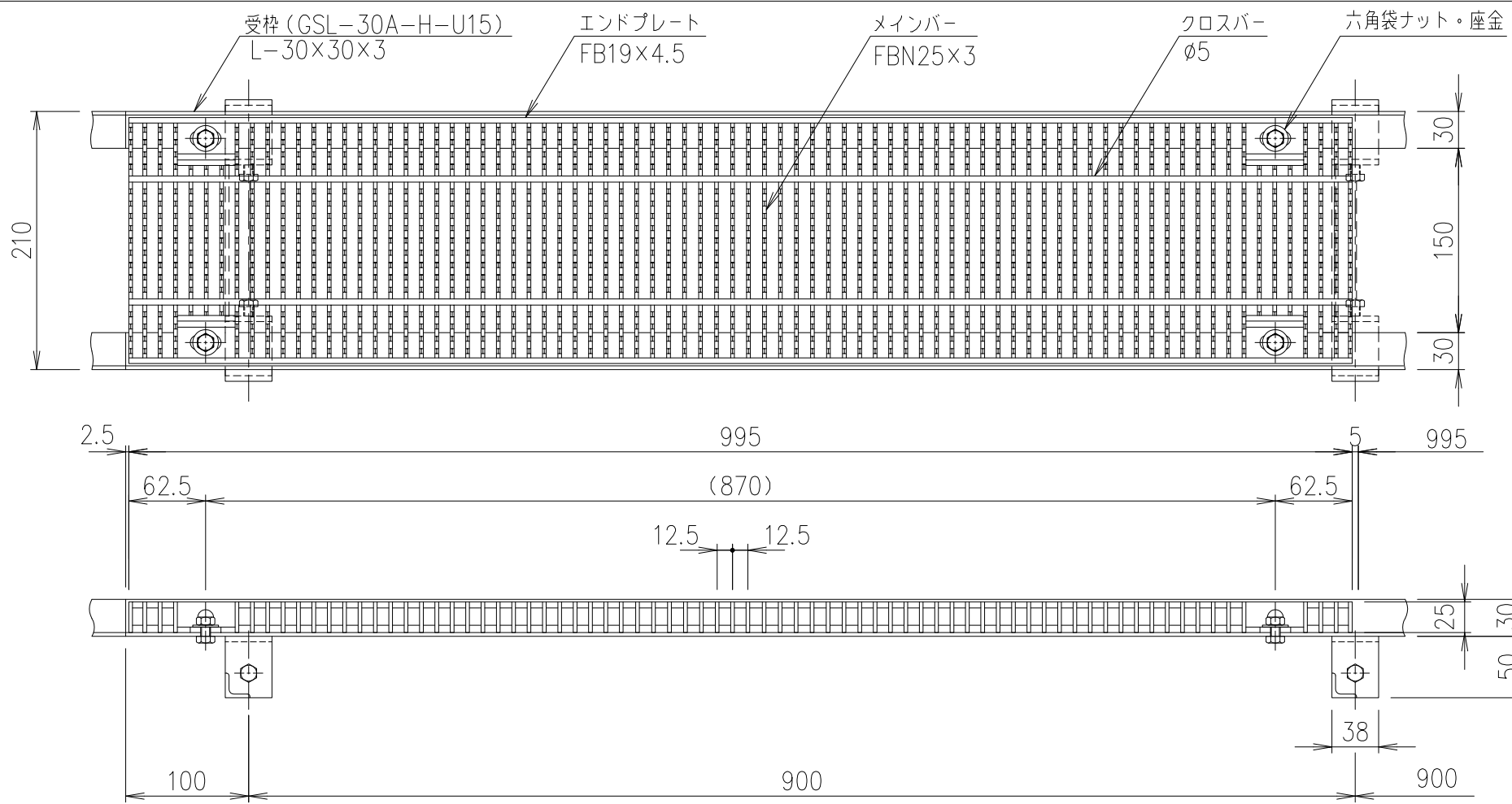
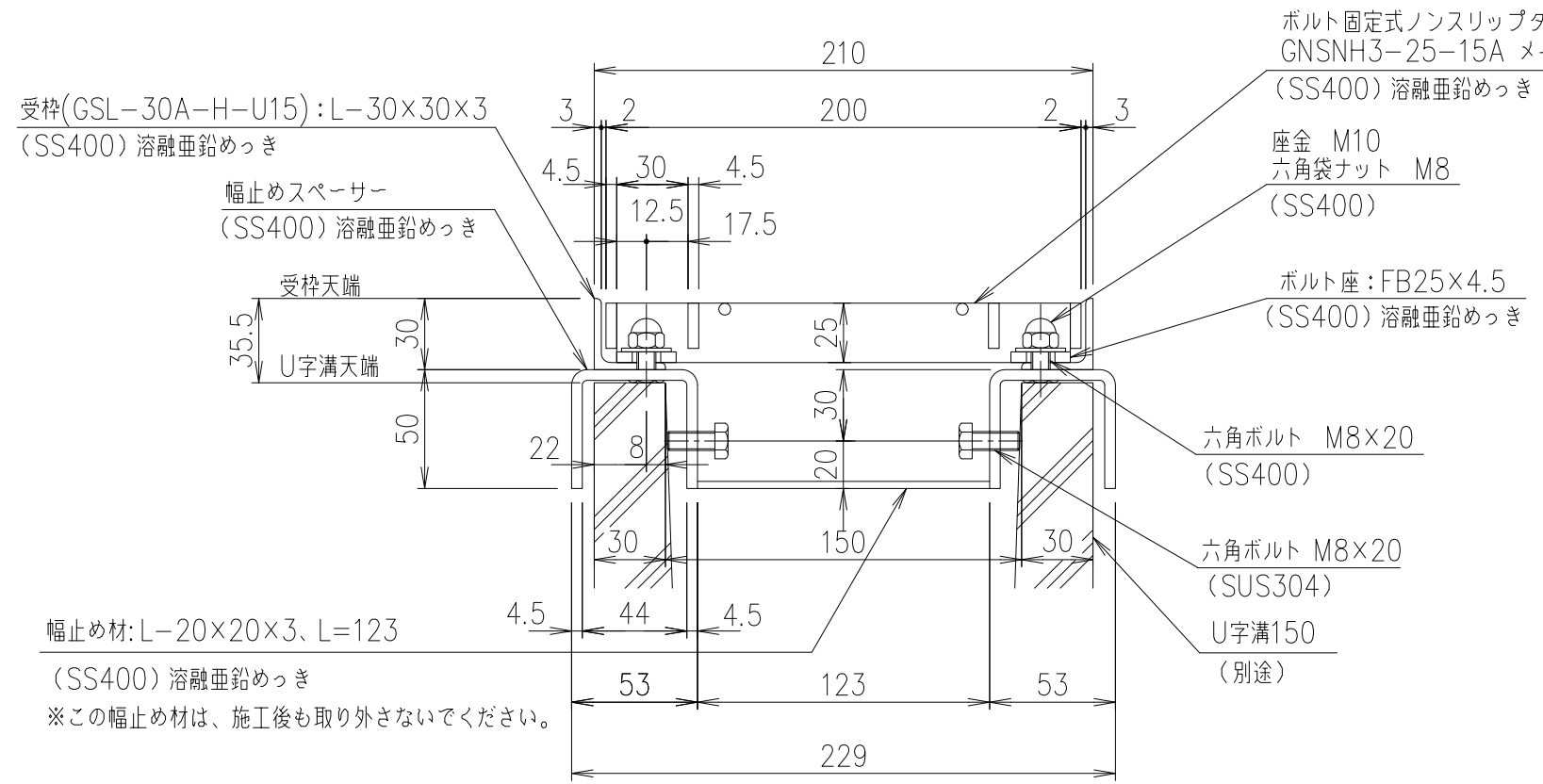


DKC



メインバー詳細図 S=1/1



断面詳細図 S=1/3

幅止め材: L-20×20×3, L=123 (SS400) 溶融亜鉛めっき
 ※この幅止め材は、施工後も取り外さないでください。

項番	名称	材質	個数	kg/個	記事
	受 枠	SS400	3.5		溶融亜鉛めっき
	鋼製グレーチング	SS400	11.1		溶融亜鉛めっき
担当	製図	照査	承認	1/5 名称	
高田	高虫	伊藤		DKC ボルト固定式スチール製グレーチング	
年 月 日				GNSNH3-25-15A U字溝150用受枠	
第一機材株式会社				適用荷重: 側溝T-14	
				受枠: GSL-30A-H-U15	
				図番	
				G-E3-06267	

記号	内容	日付	編集
親番			
図歴			