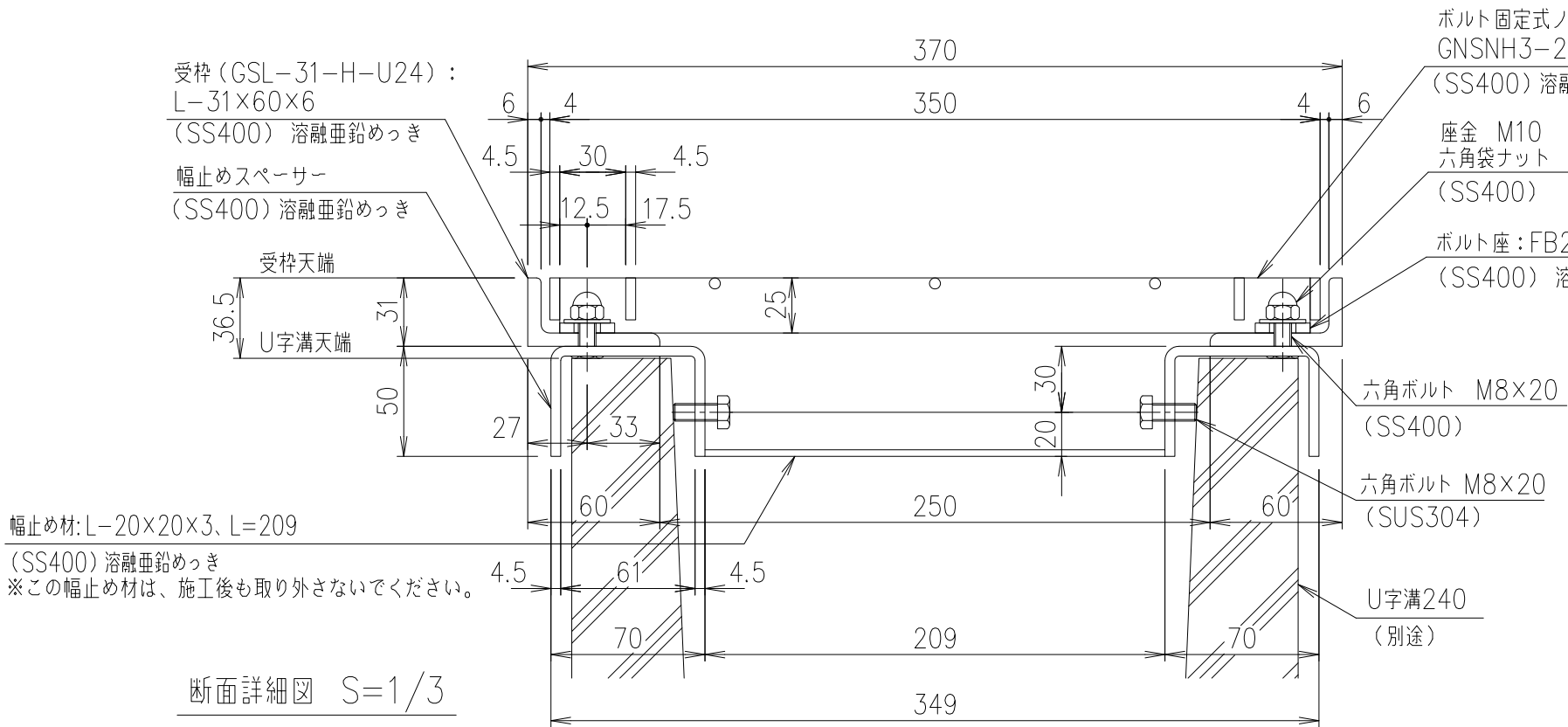


メインバー詳細図 S=1/1



断面詳細図 S=1/3

幅止め材: L-20x20x3, L=209 (SS400) 溶融亜鉛めっき
 ※この幅止め材は、施工後も取り外さないでください。

項番	名称	材質	個数	kg/個	記事
	受 枠	SS400	9.1		溶融亜鉛めっき
	鋼製グレーチング	SS400	19.1		溶融亜鉛めっき
担当	製図	照査	承認	1/5 名称	
高田	高虫	伊藤		DKC ボルト固定式スチール製グレーチング	
年 月 日				GNSNH3-25-25 U字溝240用受枠	
第一機材株式会社				適用荷重: 側溝T-2	
				受枠: GSL-31-H-U24	
				図番	
				G-E3-06273	