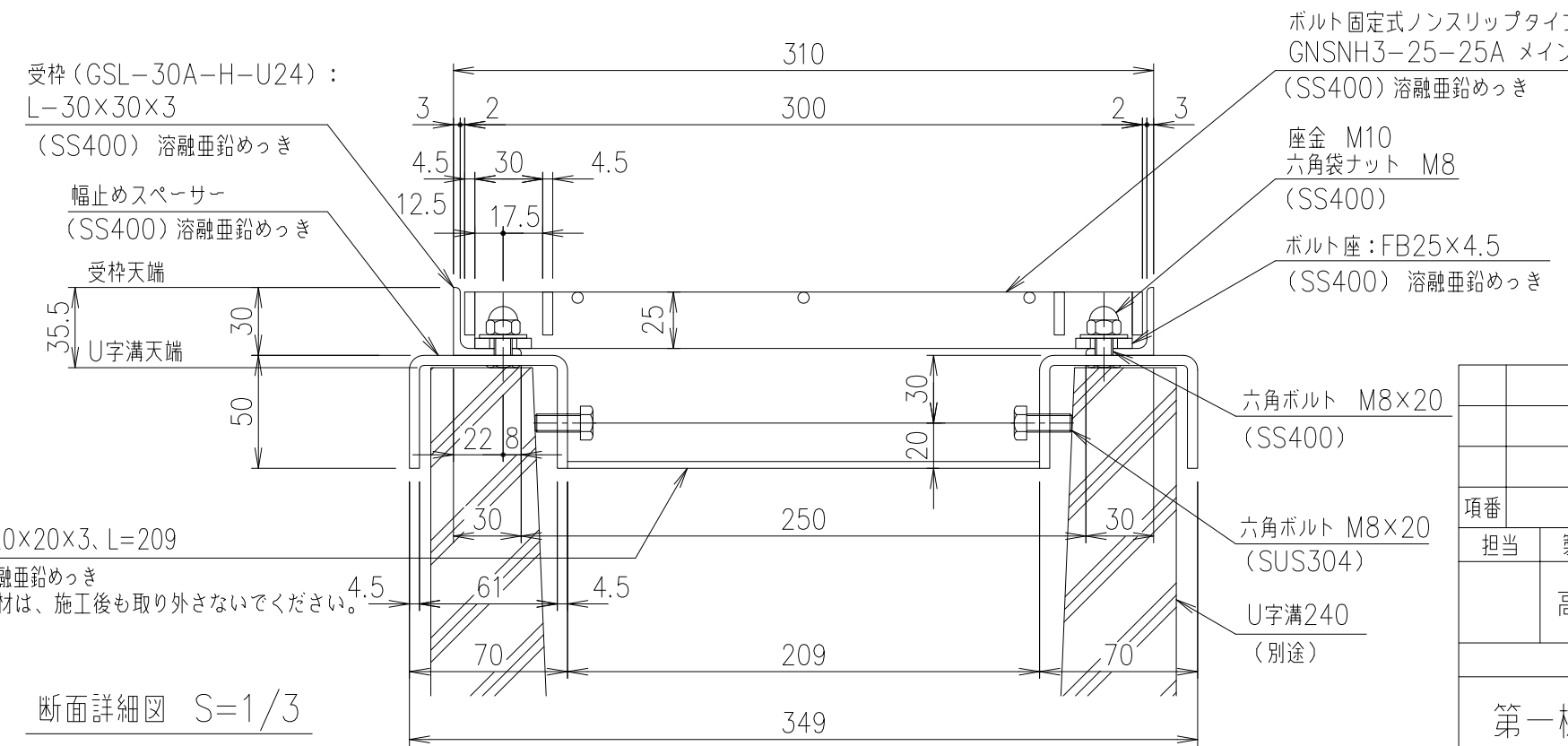


メインバー詳細図 S=1/1



断面詳細図 S=1/3

受枠 (GSL-30A-H-U24) :
L-30x30x3
(SS400) 溶融亜鉛めっき
幅止めスペーサー
(SS400) 溶融亜鉛めっき
受枠天端
U字溝天端

ボルト固定式ノンスリップタイプ細目スチールグレーチング
GNSNH3-25-25A メインバー : FBN-25x3, P=12.5
(SS400) 溶融亜鉛めっき
座金 M10
六角袋ナット M8
(SS400)
ボルト座 : FB25x4.5
(SS400) 溶融亜鉛めっき

幅止め材: L-20x20x3, L=209
(SS400) 溶融亜鉛めっき
※この幅止め材は、施工後も取り外さないでください。

項番	名称	材質	個数	kg/個	記事
	受 枠	SS400	3.6		溶融亜鉛めっき
	鋼製グレーチング	SS400	16.3		溶融亜鉛めっき
担当	製図	照査	承認	1/5	
高田	高虫	伊藤		DKC ボルト固定式スチール製グレーチング	
年 月 日				名 称	GNSNH3-25-25A U字溝240用受枠
				尺 度	適用荷重: 側溝T-2
				材 質	受枠: GSL-30A-H-U24
第一機材株式会社				図 番	G-E3-06271