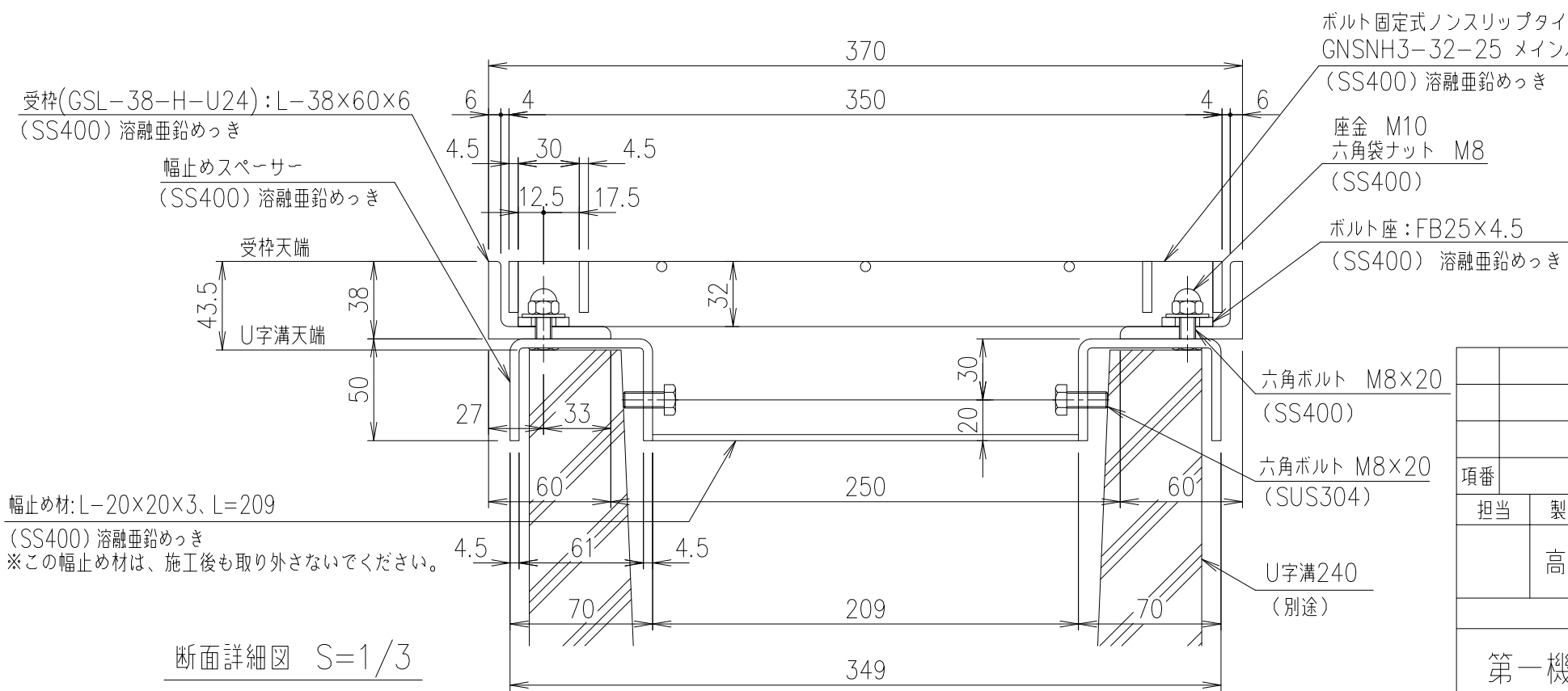


メインバー詳細図 S=1/1



ボルト固定式ノンスリップタイプ細目スチールグレーチング
 GNSNH3-32-25 メインバー: FBN-32x3, P=12.5
 (SS400) 溶融亜鉛めっき
 座金 M10
 六角袋ナット M8
 (SS400)
 ボルト座: FB25x4.5
 (SS400) 溶融亜鉛めっき

受枠 (GSL-38-H-U24): L-38x60x6
 (SS400) 溶融亜鉛めっき
 幅止めスペーサー
 (SS400) 溶融亜鉛めっき
 受枠天端
 U字溝天端
 幅止め材: L-20x20x3, L=209
 (SS400) 溶融亜鉛めっき
 ※この幅止め材は、施工後も取り外さないでください。

断面詳細図 S=1/3

項番	名称	材質	個数	kg/個	記事
	受 枠	SS400	9.8		溶融亜鉛めっき
	鋼製グレーチング	SS400	24.2		溶融亜鉛めっき
担当	製図	照査	承認	DKC ボルト固定式スチール製グレーチング GNSNH3-32-25 U字溝240用受枠 適用荷重: 側溝T-14 受枠: GSL-38-H-U24	
高田	高虫	伊藤	1/5		
年 月 日					
第一機材株式会社				三角法	図番
					G-E3-06274