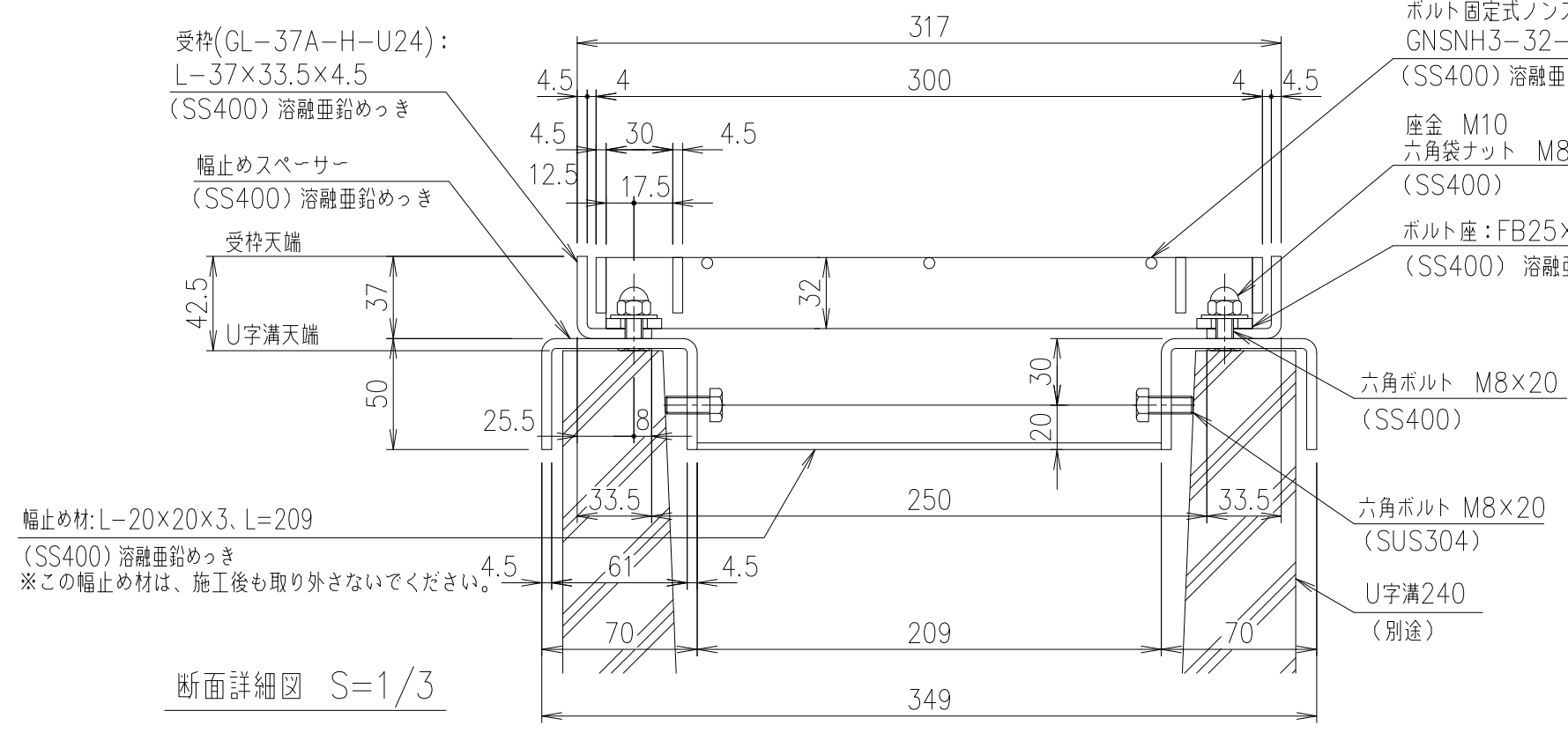


メインバー詳細図 S=1/1



断面詳細図 S=1/3

ボルト固定式ノンスリップタイプ細目スチールグレーチング
GNSNH3-32-25A メインバー: FBN-32x3, P=12.5
(SS400) 溶融亜鉛めっき
座金 M10
六角袋ナット M8
(SS400)
ボルト座: FB25x4.5
(SS400) 溶融亜鉛めっき

受枠 (GL-37A-H-U24):
L-37x33.5x4.5
(SS400) 溶融亜鉛めっき
幅止めスペーサー
(SS400) 溶融亜鉛めっき
受枠天端
U字溝天端
幅止め材: L-20x20x3, L=209
(SS400) 溶融亜鉛めっき
※この幅止め材は、施工後も取り外さないでください。

項番	名称	材質	個数	kg/個	記事
	受 枠	SS400	5.2		溶融亜鉛めっき
	鋼製グレーチング	SS400	20.8		溶融亜鉛めっき
担当	製図	照査	承認	1/5	
	高田	高虫	伊藤	名称	DKC ボルト固定式スチール製グレーチング
年 月 日				尺度	GNSNH3-32-25A U字溝240用受枠
第一機材株式会社				三角法	適用荷重: 側溝T-14
				図番	受枠: GL-37A-H-U24
					G-E3-06272