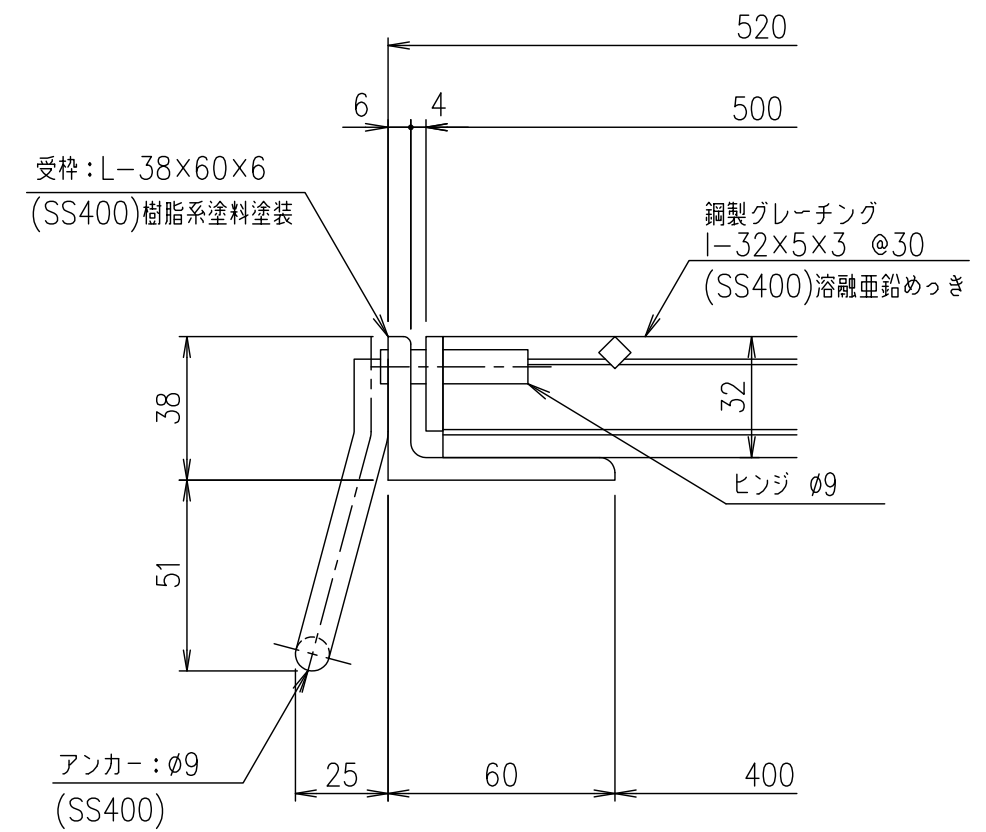


メインバー詳細図 S=1/2



断面詳細図 S=1/2

項番	名称	材質	個数	kg/個	記事
	受枠	SS400	5.7		樹脂系塗料塗装
	鋼製グレーチング	SS400	6.2		溶融亜鉛めっき

記号	内容	日付	編集
A	アンカー変更及び再写	H20.4.21	野口
B	断面詳細図追加等	H28.6.16	高田

担当	製図	照査	承認	1/5 名称	DKC 鋼製グレーチングます蓋 GR32-34 (ます穴: 300x400) 適用荷重: 横断衝撃なしT-2
	牧	塩野			
平成 年 月 日				三角法 図番	G-E3-5906B
第一機材株式会社					