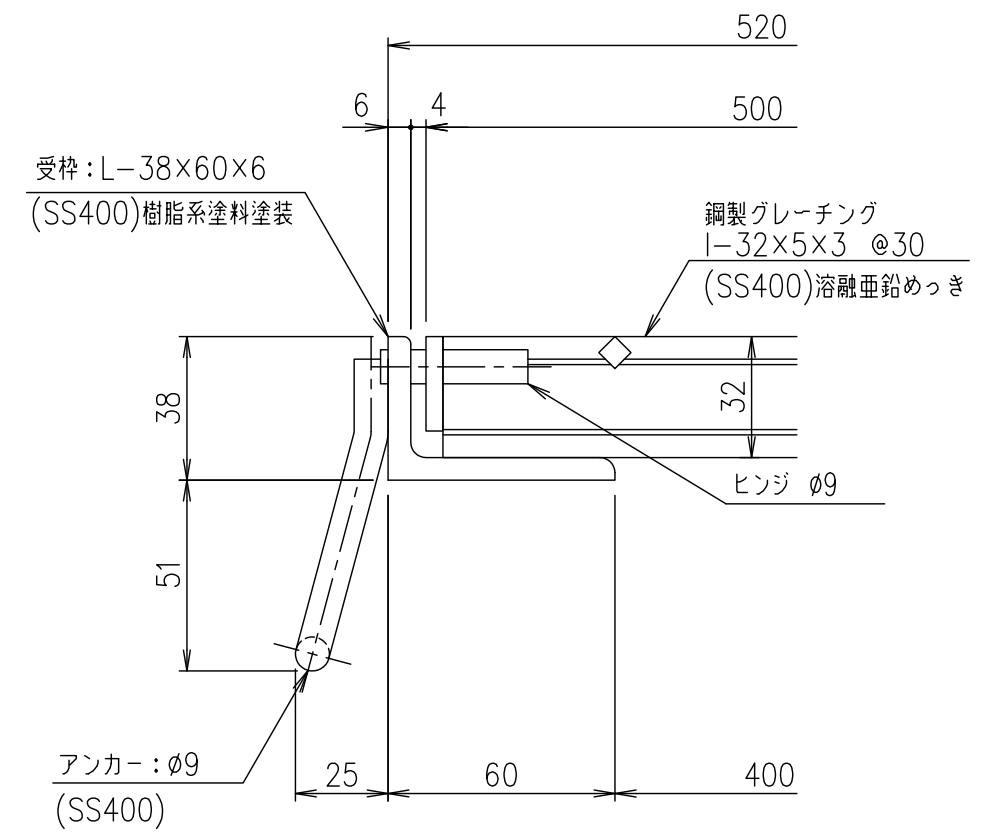


メインバー詳細図 S=1/2



断面詳細図 S=1/2

項番	名称	材質	個数	kg/個	記事
	受枠	SS400	6.4		樹脂系塗料塗装
	鋼製グレーチング	SS400	7.9		溶融亜鉛めっき

記号	内容	日付	編集	担当	製図	照査	承認	1/5 名称	DKC 鋼製グレーチングます蓋 GR32-44 (ます穴: 400×400) 適用荷重: 横断衝撃なしT-2
					鈴木 (ち)	本木	伊藤		
親番				第一機材株式会社				三角法 図番	G-E3-05504
図歴									