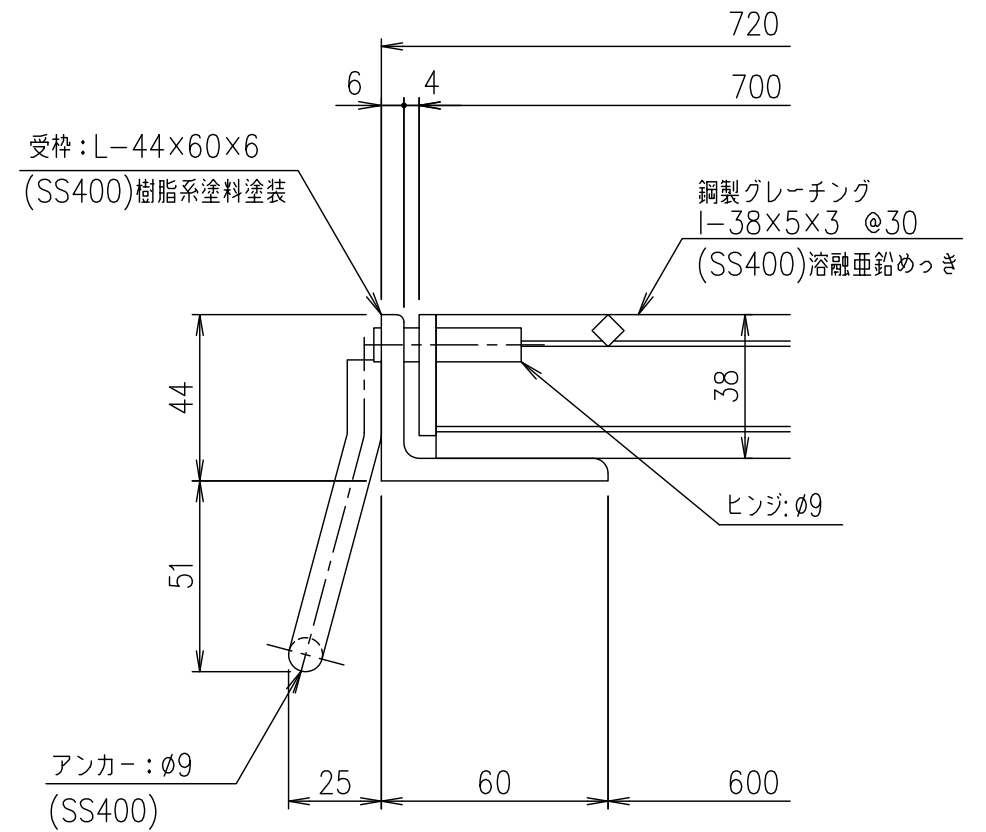
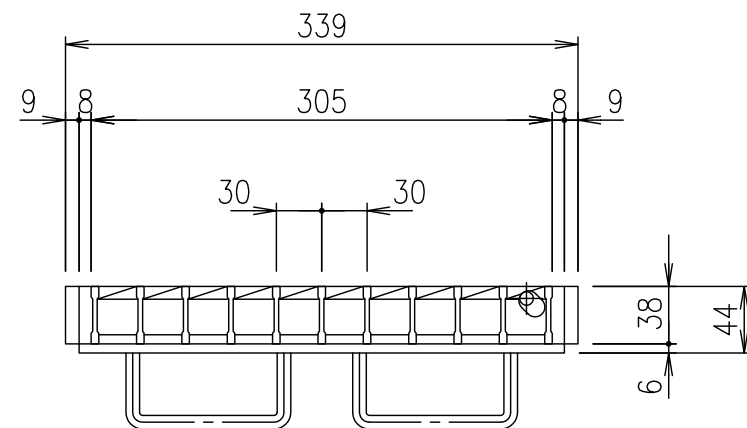


メインバー詳細図 S=1/2



断面詳細図 S=1/2



記号	内容	日付	編集
親番			
図歴			

項番	名称	材質	個数	kg/個	記事
	受枠	SS400		7.4	樹脂系塗料塗装
	鋼製グレーチング	SS400		9.9	溶融亜鉛めっき

1	名称	DKC 鋼製グレーチングます蓋	
5		GR38-36 (ます穴: 300×600)	
	尺度	適用荷重: 横断衝撃なしT-2	
	三角法	図番	G-E3-05501

担当	製図	照査	承認
	鈴木 (ち)	本木	伊藤
平成 年 月 日			
第一機材株式会社			