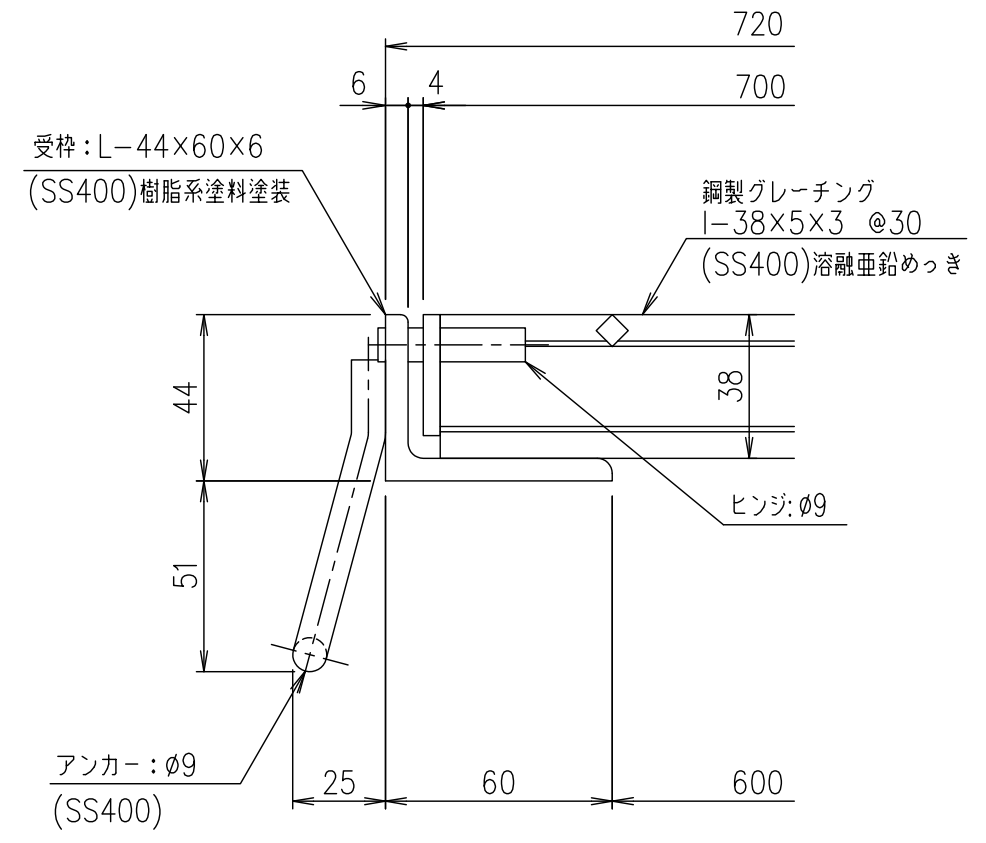
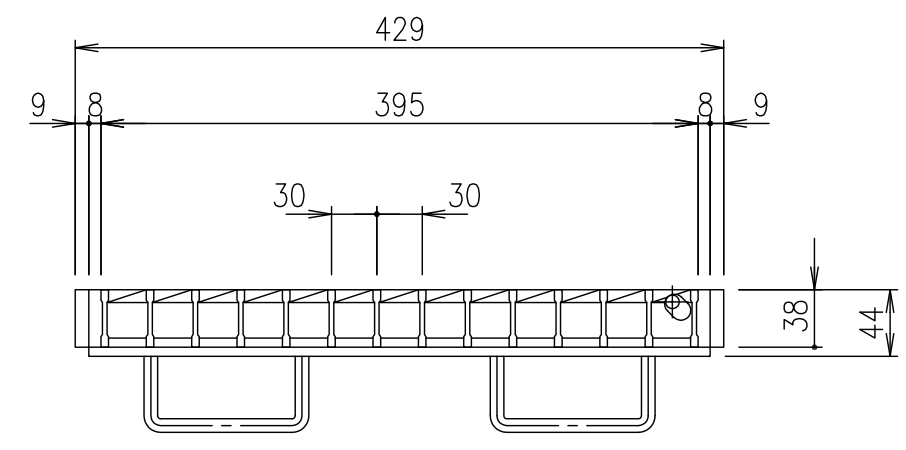


メインバー詳細図 S=1/2



断面詳細図 S=1/2



項番	名称	材質	個数	kg/個	記事
	受枠	SS400	8.2		樹脂系塗料塗装
	鋼製グレーチング	SS400	12.6		溶融亜鉛めっき

記号	内容	日付	編集	担当	製図	照査	承認	1/5	名称	
					鈴木 (ち)	本木	伊藤	平成 年 月 日		DKC 鋼製グレーチングます蓋
親番				第一機材株式会社				三角法	図番	GR38-46 (ます穴: 400x600) 適用荷重: 横断衝撃なしT-2
図歴										G-E3-05509