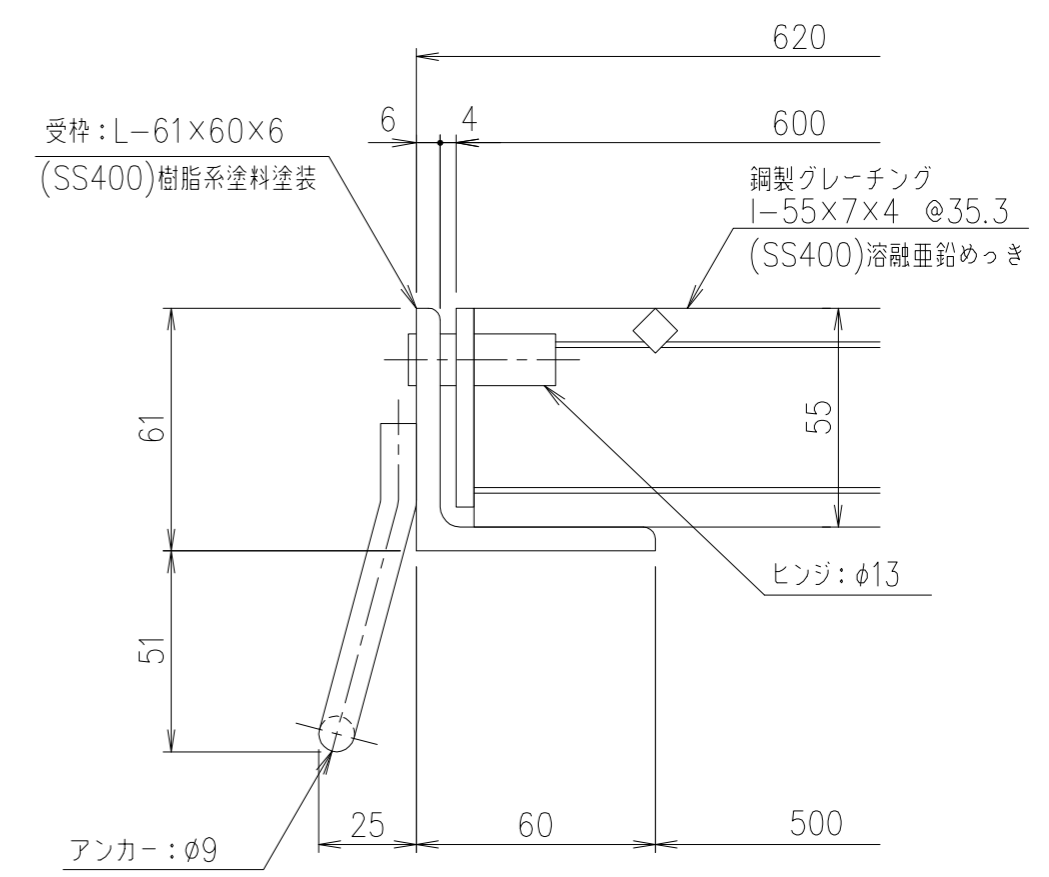


メインバー詳細図 S=1/2



断面詳細図 S=1/2

項番	名称	材質	個数	kg/個	記事
	受枠	SS400	8.7		樹脂系塗料塗装
	鋼製グレーチング	SS400	13.4		溶融亜鉛めっき

記号	内容	日付	編集	担当	製図	照査	承認	1/5 尺度	名称
A	受枠エンドプレート変更	H30.4.17	吉野(晃)		高田	本木	伊藤		
親番				平成 年 月 日				三角法	図番
図歴				第一機材株式会社					
DKC 鋼製グレーチングます蓋									
GR55-35 (ます穴: 300×500) 適用荷重: 横断衝撃なしT-20									
G-E3-05500A									