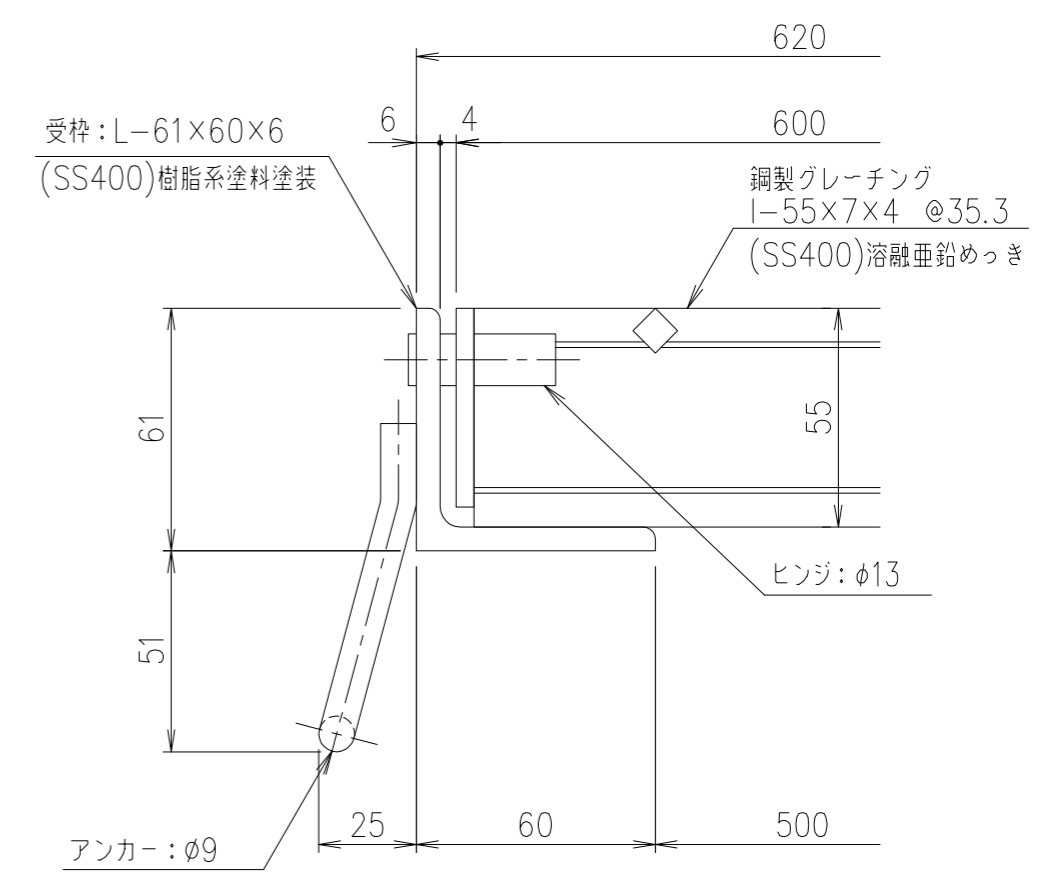


メインバー詳細図 S=1/2



断面詳細図 S=1/2

項番	名称	材質	個数	kg/個	記事
	受枠	SS400		9.8	樹脂系塗料塗装
	鋼製グレーチング	SS400		17.9	溶融亜鉛めっき

記号	内容	日付	編集
A	変更・再写	H10.6.23	牧
B	アンカー変更	H19.1.12	水野
C	断面詳細図追加等	H28.6.16	高田
D	受枠エンドプレート変更	H30.4.17	吉野(晃)
親番			
図歴			

担当	製図	照査	承認	1/5	名称
若山	相田	渡辺	松尾		
平成 年 月 日				三角法	図番
第一機材株式会社					G-M3-6179D