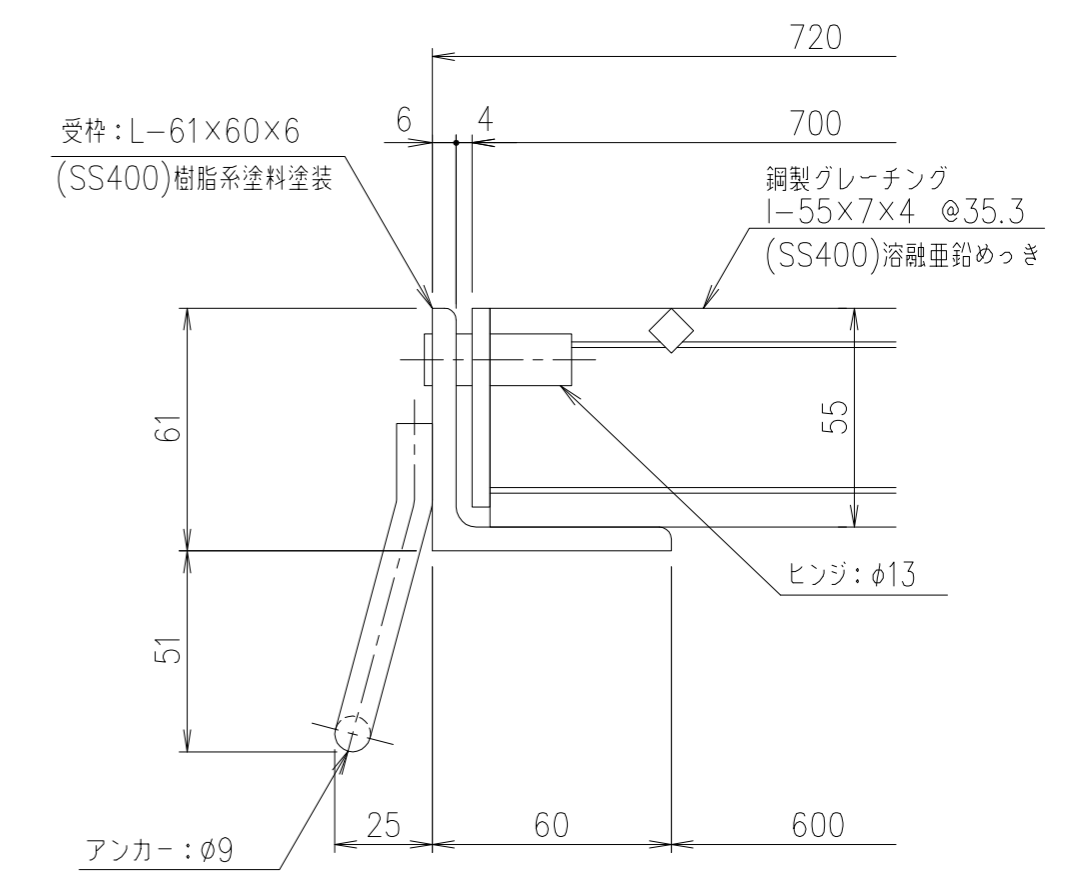


メインバー詳細図 S=1/2



断面詳細図 S=1/2

項番	名称	材質	個数	kg/個	記事
	受枠	SS400		11.8	樹脂系塗料塗装
	鋼製グレーチング	SS400		26.0	溶融亜鉛めっき

記号	内容	日付	編集
A	受枠エンドプレート変更	H30.4.17	吉野(晃)
親番			
図歴			

担当	製図	照査	承認	名称
	高田	本木	伊藤	
平成 年 月 日				1/5 尺度 三角法
第一機材株式会社				
				図番
				G-E3-05516A