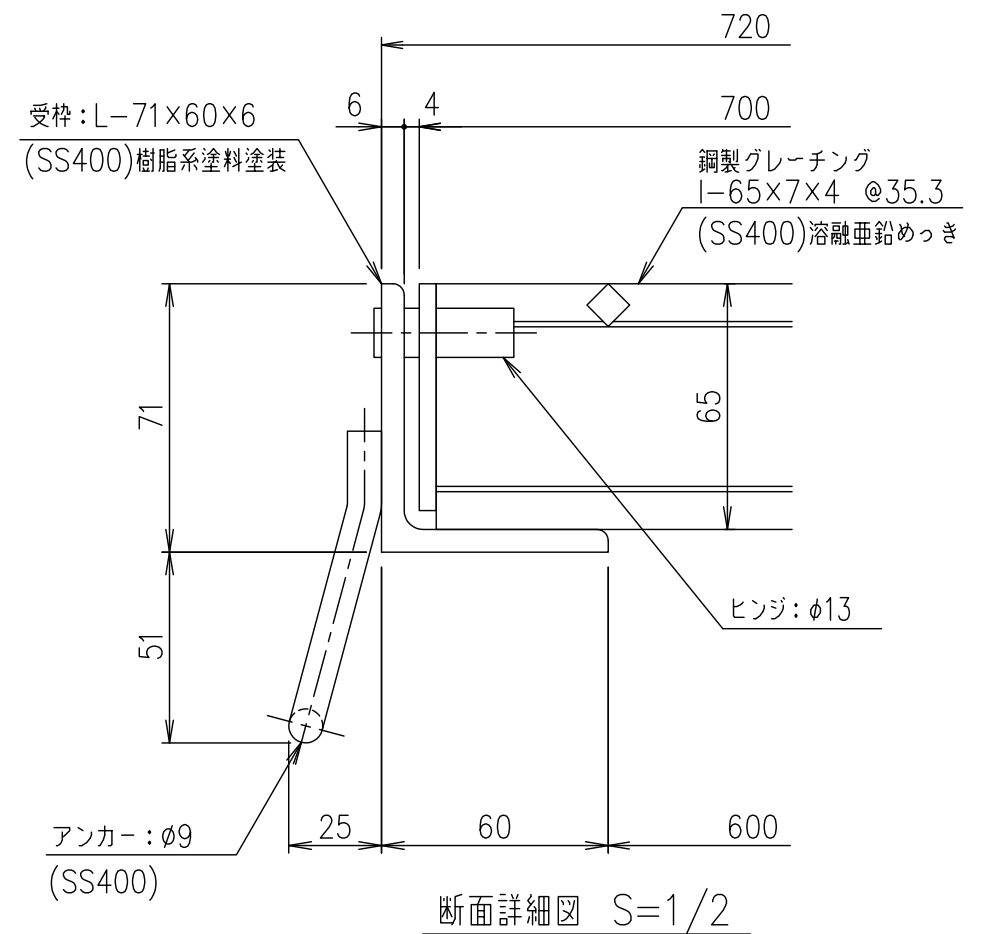


メインバー詳細図 S=1/2



断面詳細図 S=1/2

項番	名称	材質	個数	kg/個	記事
	受枠	SS400		10.7	樹脂系塗料塗装
	鋼製グレーチング	SS400		18.2	溶融亜鉛めっき

記号	内容	日付	編集	担当	製図	照査	承認	1/5 名称	DKC 鋼製グレーチングます蓋 GR65-36 (ます穴: 300×600) 適用荷重: 横断衝撃なし T-20
				高田	本木	伊藤	伊藤		
親番				第一機材株式会社				三角法 図番	G-E3-05503
図歴									