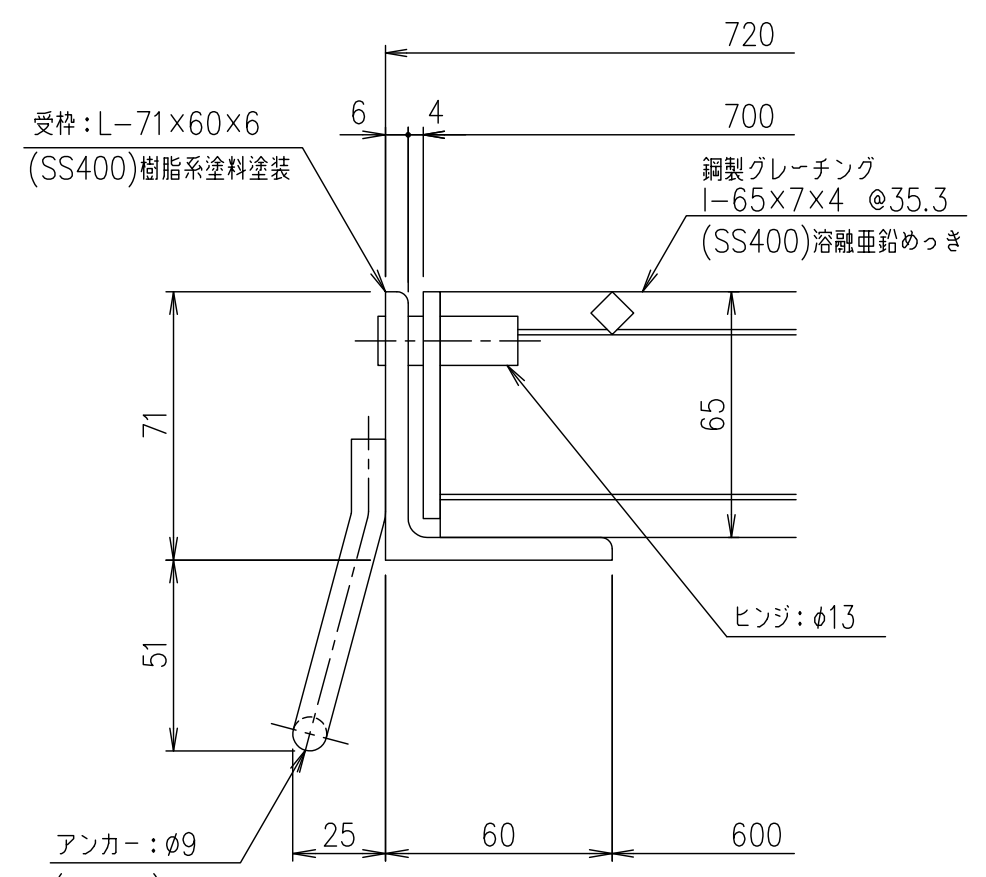


メインバー詳細図 S=1/2



断面詳細図 S=1/2

記号	内容	日付	編集
親番			
図歴			

項番	名称	材質	個数	kg/個	記事
	受枠	SS400		12.0	樹脂系塗料塗装
	鋼製グレーチング	SS400		24.3	溶融亜鉛めっき
DKC 鋼製グレーチングます蓋					
GR65-46 (ます穴: 400x600)					
適用荷重: 横断衝撃なし T-20					
第一機材株式会社					
G-E3-05511					