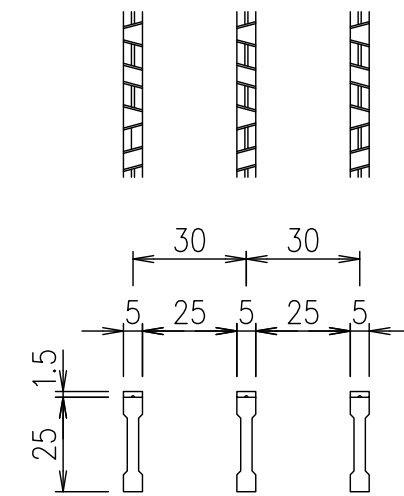


断面詳細図 S=1/2



メインバー詳細図 S=1/2

記号	内容	日付	編集
A	レイアウト改定、適用荷重・質量追加	H27.12.9	上野
親番			
図歴			

鋼製グレーチング	SS400	10.3	溶融亜鉛めっき	
項番	名称	材質	個数 kg/個	記事
	DKC U字溝用鋼製グレーチング			
	GUN25-15			
	適用荷重：T-14			
	第一機材株式会社			
	三角法			
	名称			
	図番			
	G-M3-2663A			