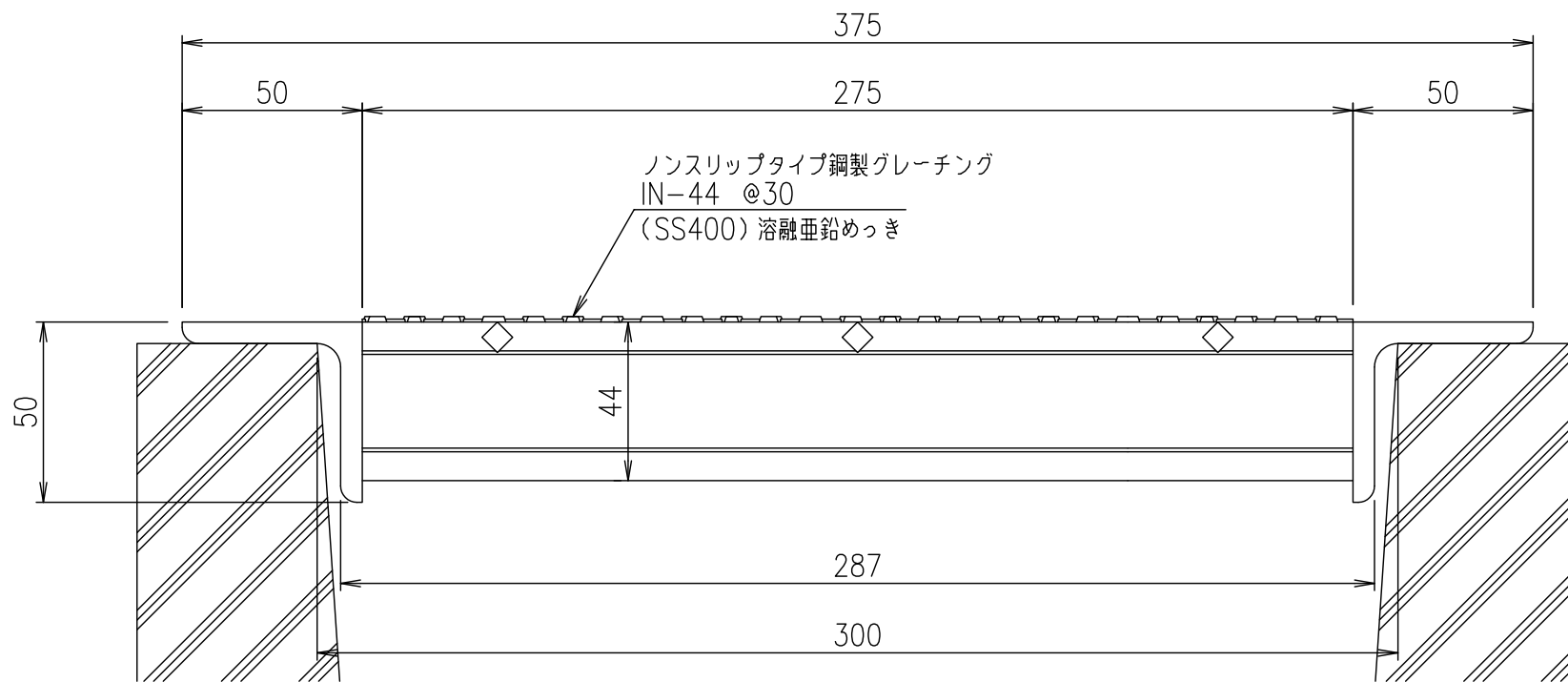


メインバー詳細図 S=1/2



断面詳細図 S=1/2

項番	名称	材質	個数	kg/個	記事
	鋼製グレーチング	SS400	22.4		溶融亜鉛めっき

記号	内容	日付	編集
A	レイアウト改定	H27.12.11	上野
親番			
図歴			

担当	製図	照査	承認	1/5	名称
	上野	本木	伊藤		
平成 年 月 日				尺度	図番
第一機材株式会社				三角法	
DKC U字溝用鋼製グレーチング					
GUN44-30 適用荷重：T-14					
G-E3-00104A					