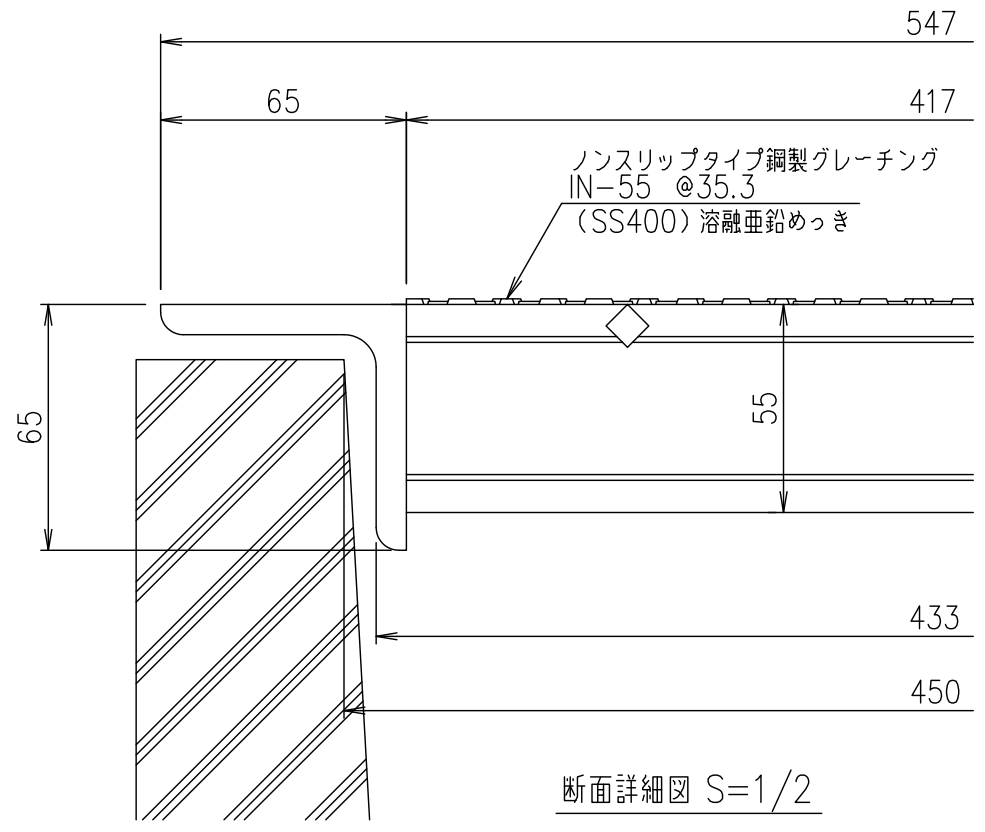
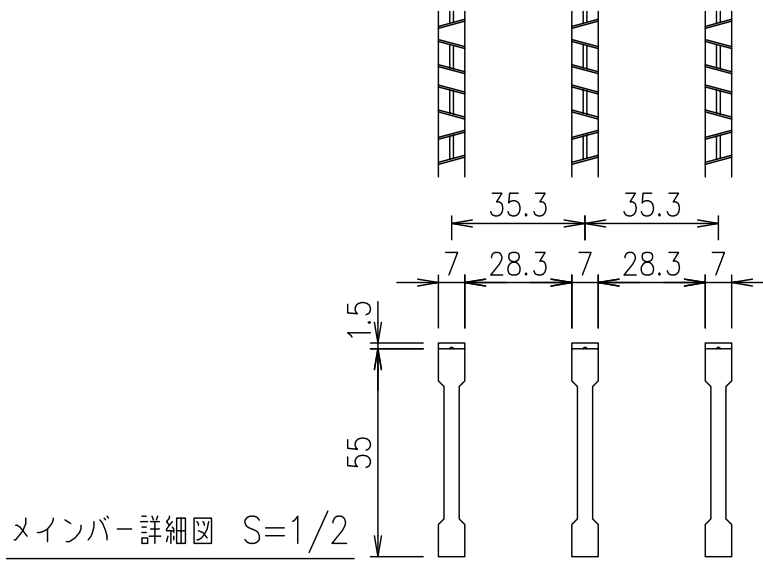


U字溝450
(別途)



断面詳細図 S=1/2



メインバー詳細図 S=1/2

記号	内容	日付	編集
A	レイアウト改定	H27.12.16	上野
親番			
図歴			

項番	名称	材質	個数	kg/個	記事
	鋼製グレーチング	SS400	44.4		溶融亜鉛めっき
DKC U字溝用鋼製グレーチング					
GUN55-45 適用荷重: T-14					
G-E3-00108A					

担当	製図	照査	承認	1/5 名称
	上野	本木	伊藤	
年月日				三角法 図番
第一機材株式会社				