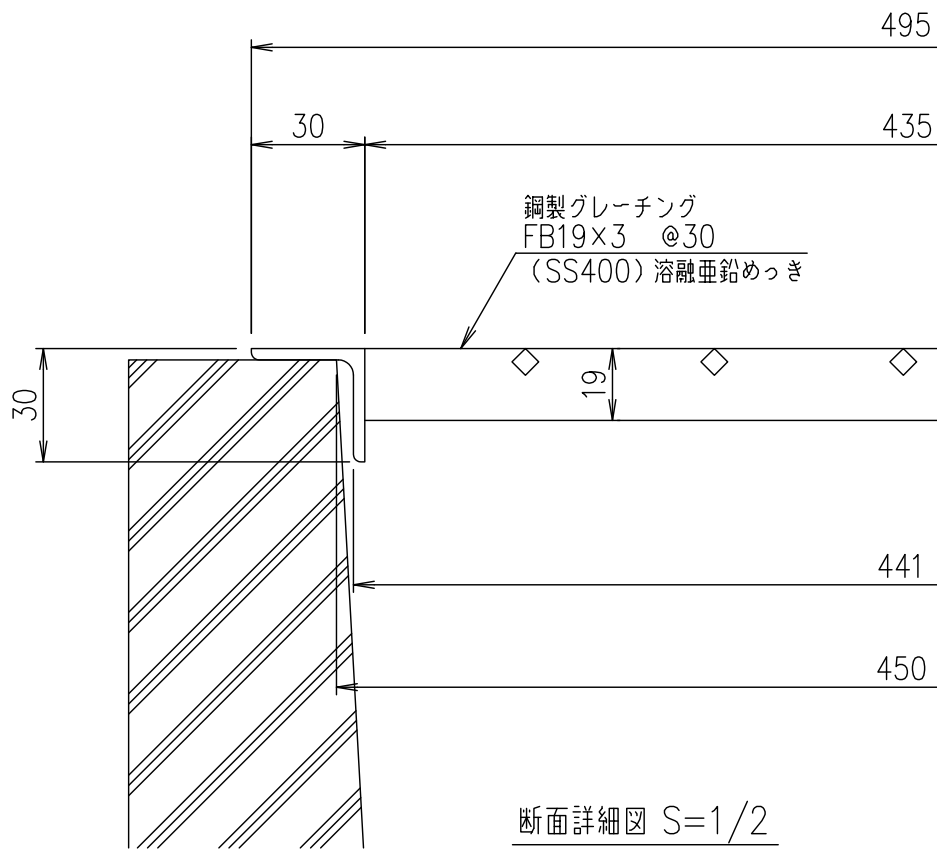
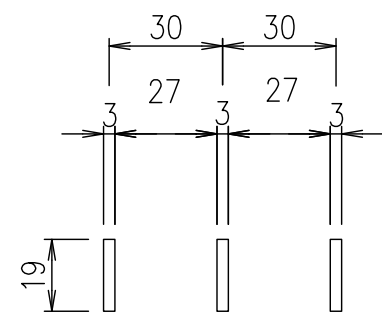


U字溝450
(別途)



断面詳細図 S=1/2



メインバー詳細図 S=1/2

記号	内容	日付	編集
A	荷重条件明記	H27.7.17	吉野
B	レイアウト改定、質量追記	H28.2.19	上野
親番			
図歴			

項番	名称	材質	個数	kg/個	記事
	鋼製グレーチング	SS400		11.0	溶融亜鉛めっき
DKC U字溝用鋼製グレーチング					
GUP19-45 適用荷重：歩道用					
G-M3-4126B					

担当	製図	照査	承認	1/5	名称	
	牧	塩野	若山			GUP19-45 適用荷重：歩道用
年 月 日					尺 寸	
第一機材株式会社					三角法	図番