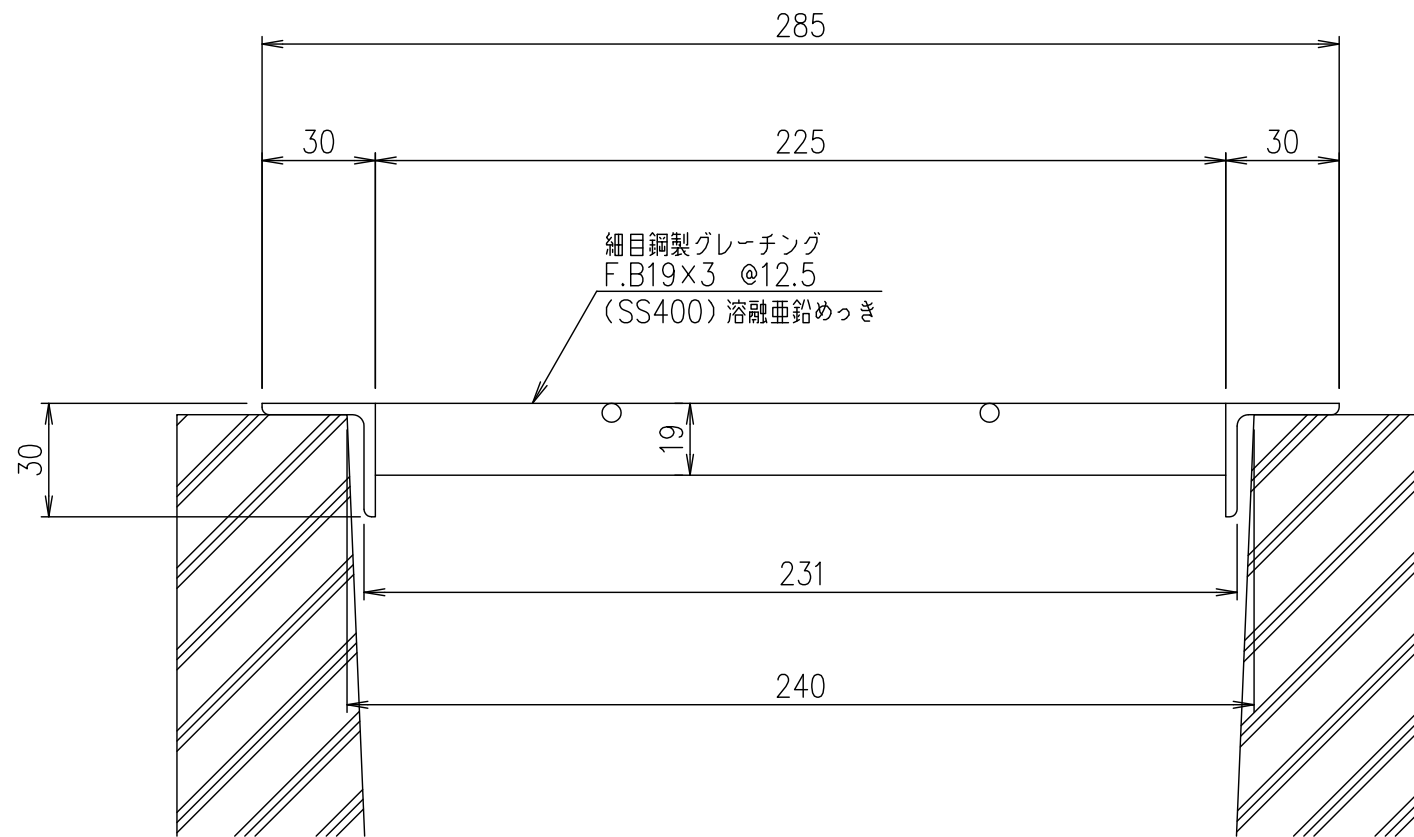


メインバー詳細図 S=1/2



断面詳細図 S=1/2

記号	内容	日付	編集
A	レイアウト改定、適用荷重・質量追加	H28.1.7	上野
親番			
図歴			

項番	名称	材質	個数	kg/個	記事
	鋼製グレーチング	SS400		11.2	溶融亜鉛めっき
DKC U字溝用鋼製グレーチング					
GUS19-24 適用荷重：T-2					
G-M3-2428A					

担当	製図	照査	承認
	若山	渡辺	新出谷
平成 年 月 日			
第一機材株式会社			

1/5	名称
1/5	
三角法	図番