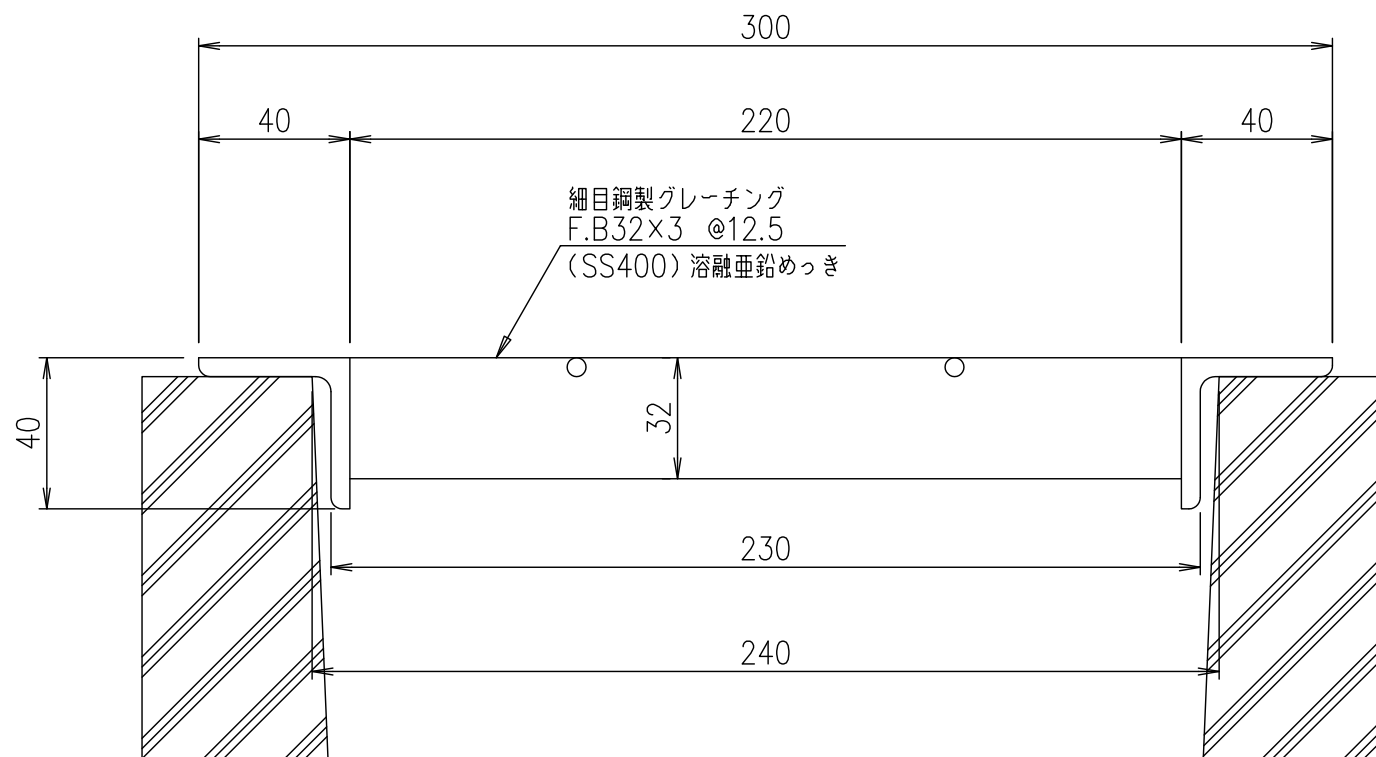


メインバー詳細図 S=1/2



断面詳細図 S=1/2

項番	名称	材質	個数	kg/個	記事
	鋼製グレーチング	SS400	19.6		溶融亜鉛めっき

記号	内容	日付	編集
A	レイアウト改定、適用荷重・質量追加	H28.1.7	上野
親番			
図歴			

担当	製図	照査	承認	1/5	名称	DKC U字溝用鋼製グレーチング	
有馬	若山	新出谷				GUS32-24	適用荷重：T-14
平成 年 月 日				三角法	図番	G-M3-3810A	
第一機材株式会社							