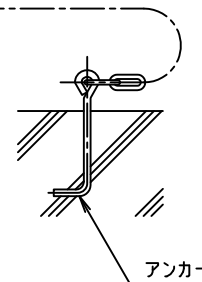
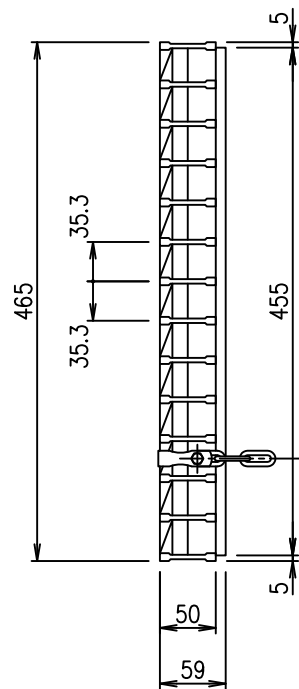
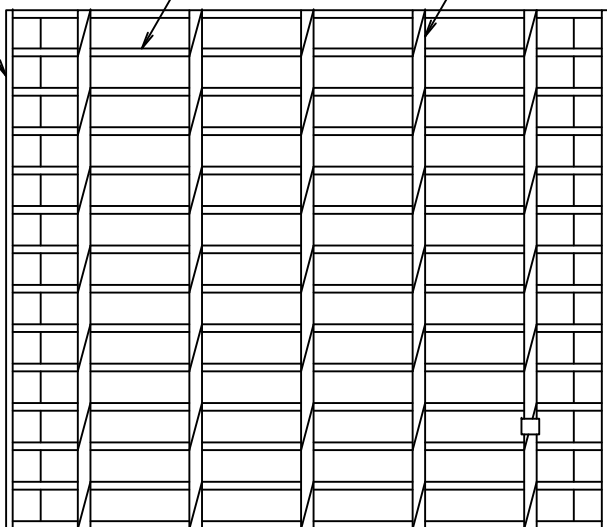


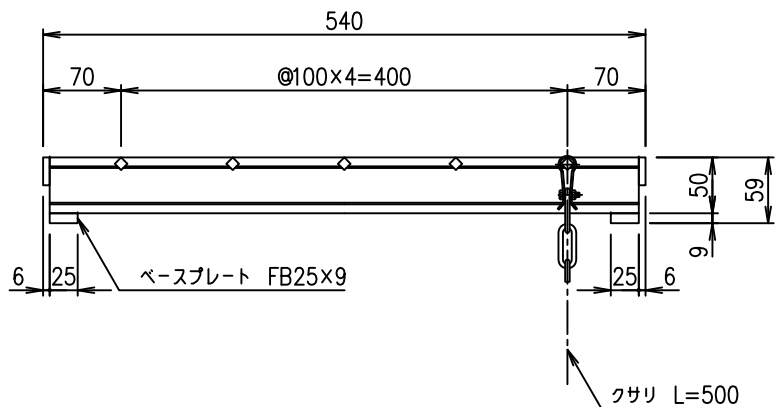
エンドプレート FB25×6

メインバー 1-50

クロスバー 108



アンカー



ベースプレート FB25×9

クサリ L=500

B型街きよ用集水ますぶた B465用

総重量		計算		実測		グレーチング			SS400	溶融亜鉛めっき		
親番						項番	名称	材質	個数	kg/個	記事	
訂正		再写	有馬	再写	11.4.5		製図 有馬 照査 若山 承認 渡辺	1/5	名	DKC グレー		
図歴						年月日	尺			540×465×59		
							第一機材株式会社	三角	個	B-465		
								法	番	G-M3-5614		