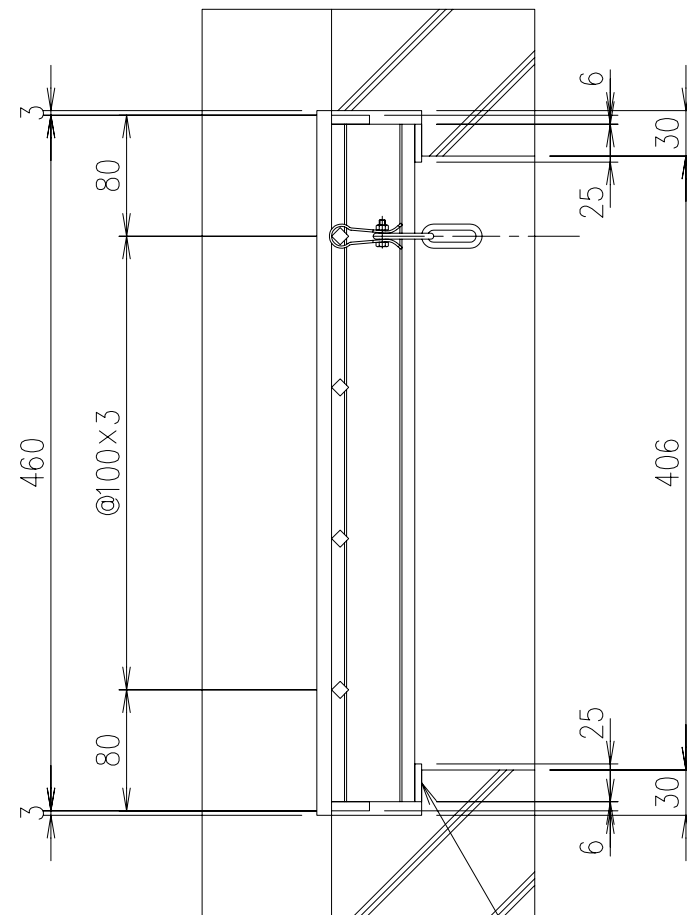
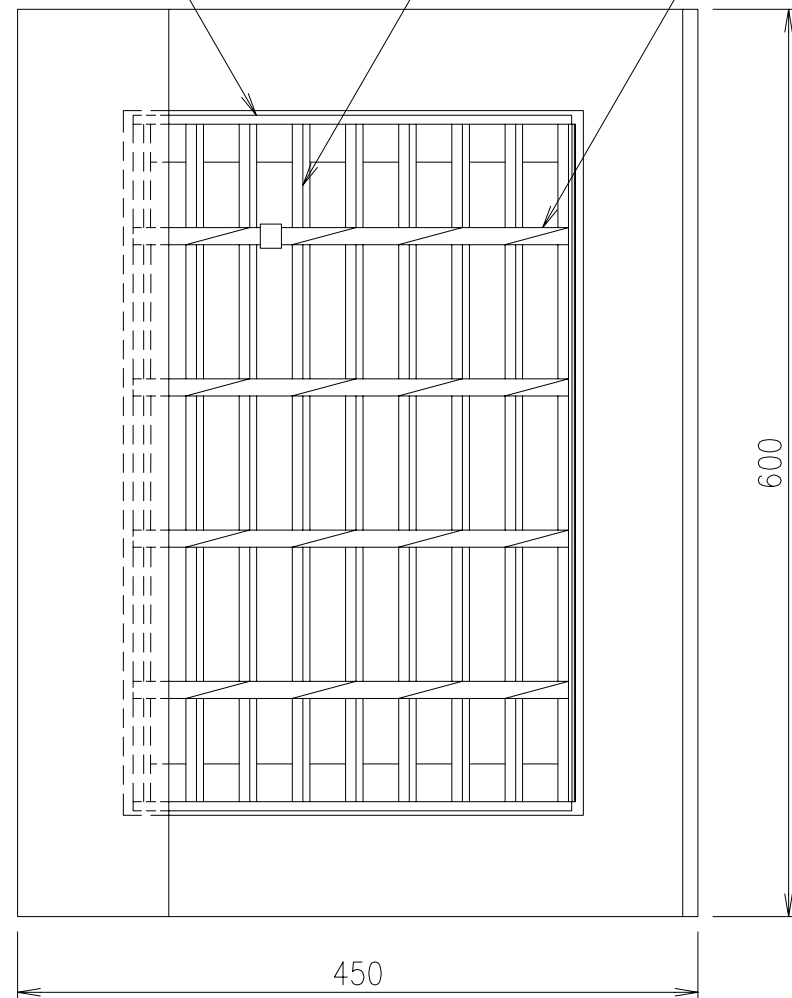
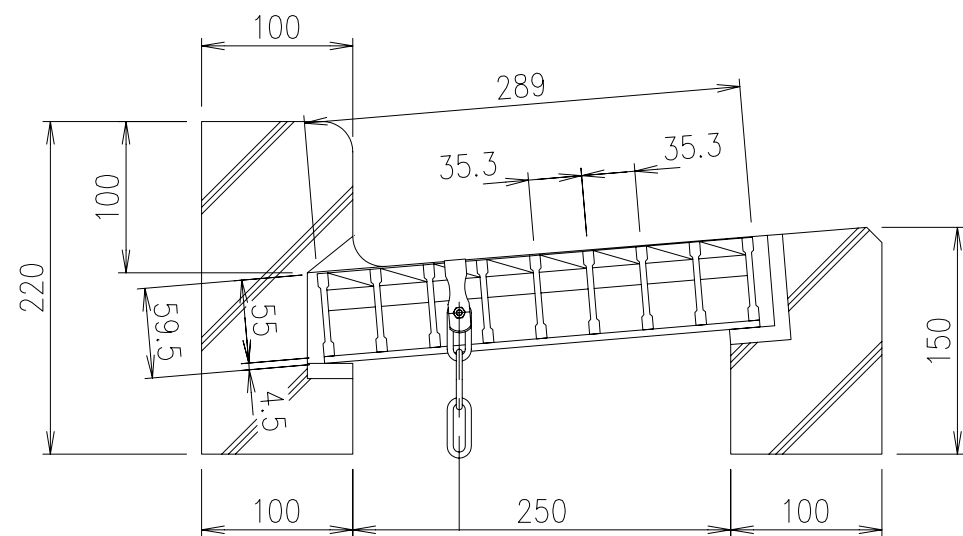


エンドプレート:FB25×6 メインバー:1-55 クロスバー:□8



ベースプレート:FB25×4.5



アンカー:φ6
(SS400) 溶融亜鉛めっき

クサリ:φ4 L=500
(SS400) 溶融亜鉛めっき

L型集水ます蓋 250用

項番	名称	材質	個数	kg/個	記事
	スチールグレーチング	SS400	10.5		溶融亜鉛めっき
DKC					
460×289×59.5 L-250 横断溝(衝撃無し):T-25荷重					
G-E3-02461A					

記号	内容	日付	編集	担当	製図	照査	承認
A	図枠表題欄修正	H18.5.31	野口		野口	塩野	丹野
平成 18 年 5 月 23 日							
親番				第一機材株式会社			
図歴							

1/5
名称
三角法
図番