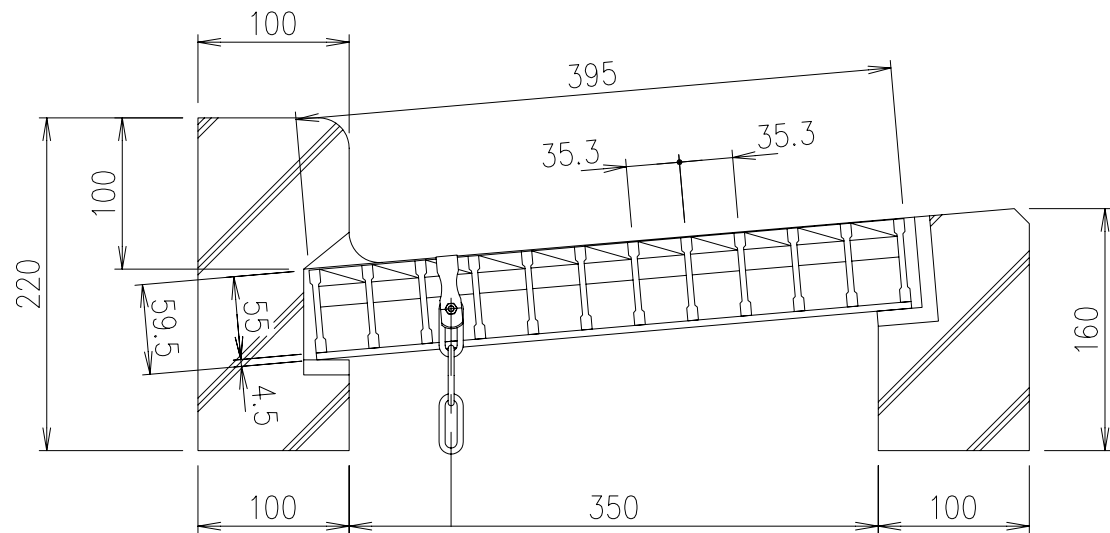
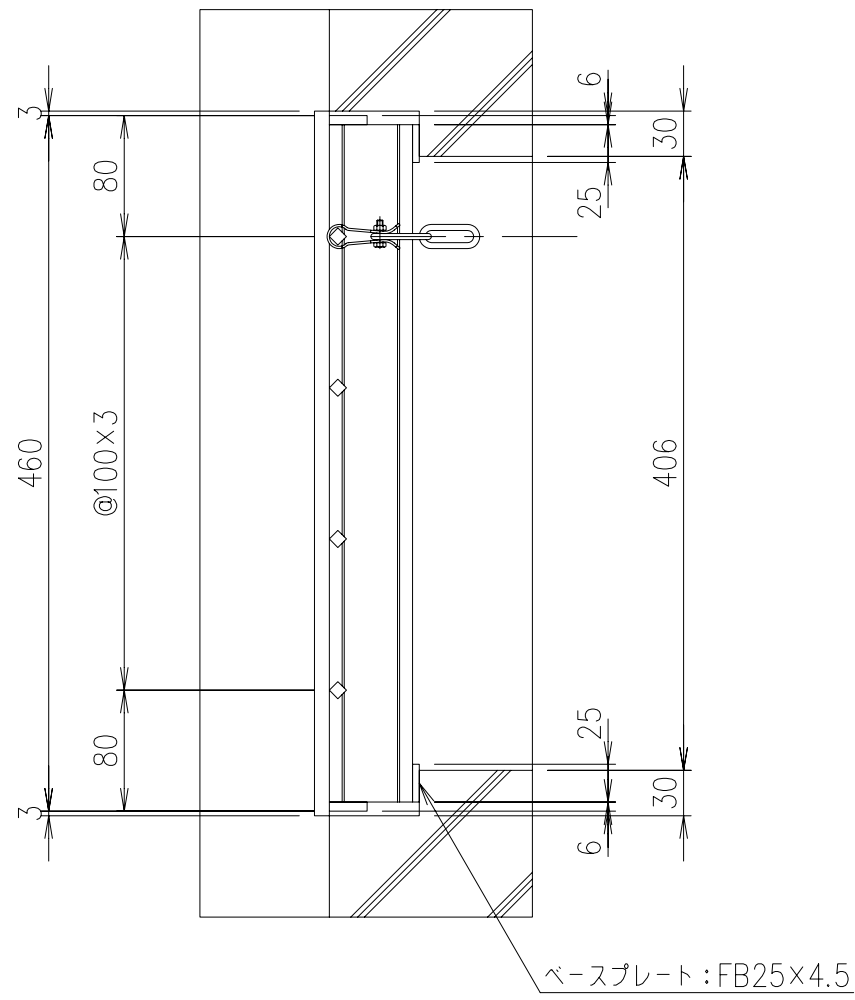
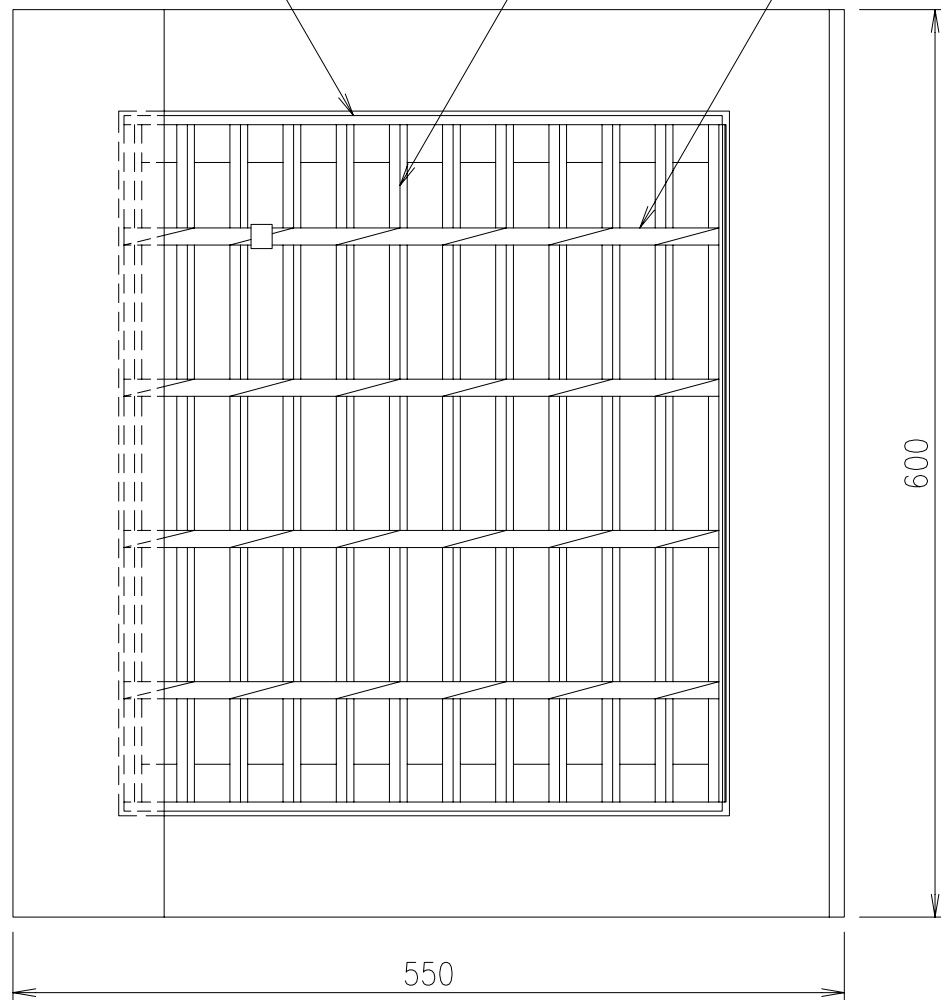


エンドプレート : FB25×6 メインバー : I-55 クロスバー : □8



アンカー : φ6
(SS400) 溶融亜鉛めっき

クサリ : φ4 L=500
(SS400) 溶融亜鉛めっき

L型集水ます蓋 350用
街きよ用集水ます蓋 155用

記号	内容	日付	編集	担当	製図	照査	承認	1/5	名称	DKC				
A	図枠表題欄修正	H18.5.31	野口		野口	塩野	丹野	1/5		460×395×59.5 L-350 横断溝(衝撃無し): T-25荷重	スチールグレーチング	SS400	14.1	溶融亜鉛めっき
								尺	項目		名称	材質	個数	kg/個
親番								三角法	図番	第一機材株式会社				
図歴										G-E3-02463A				