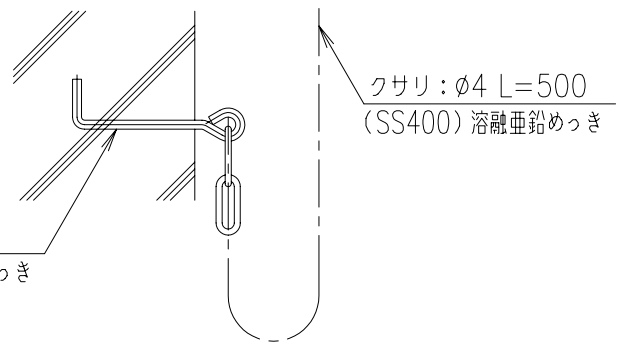
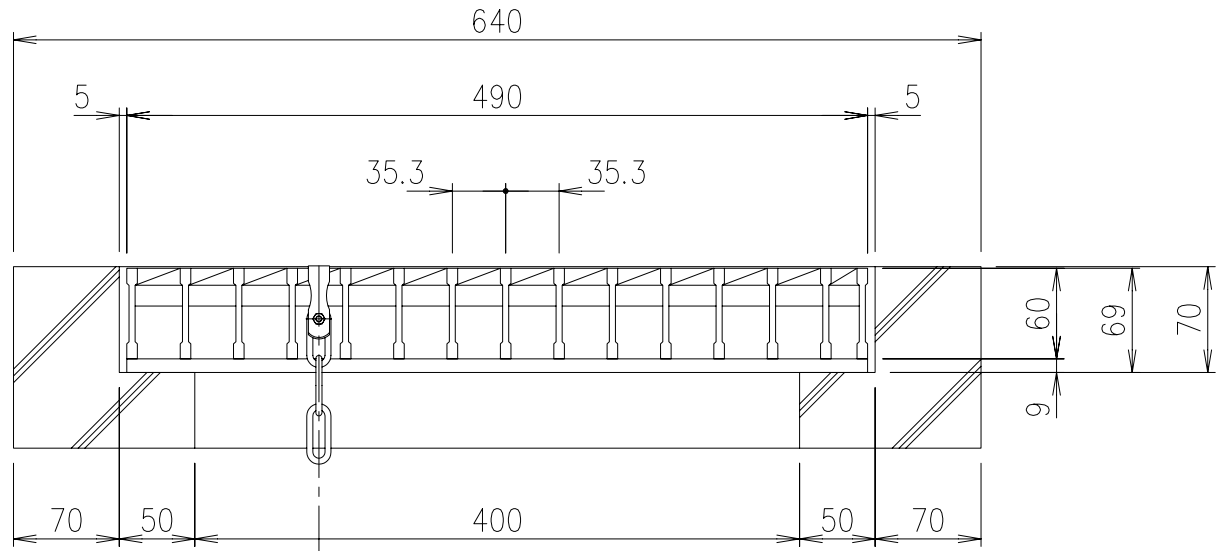
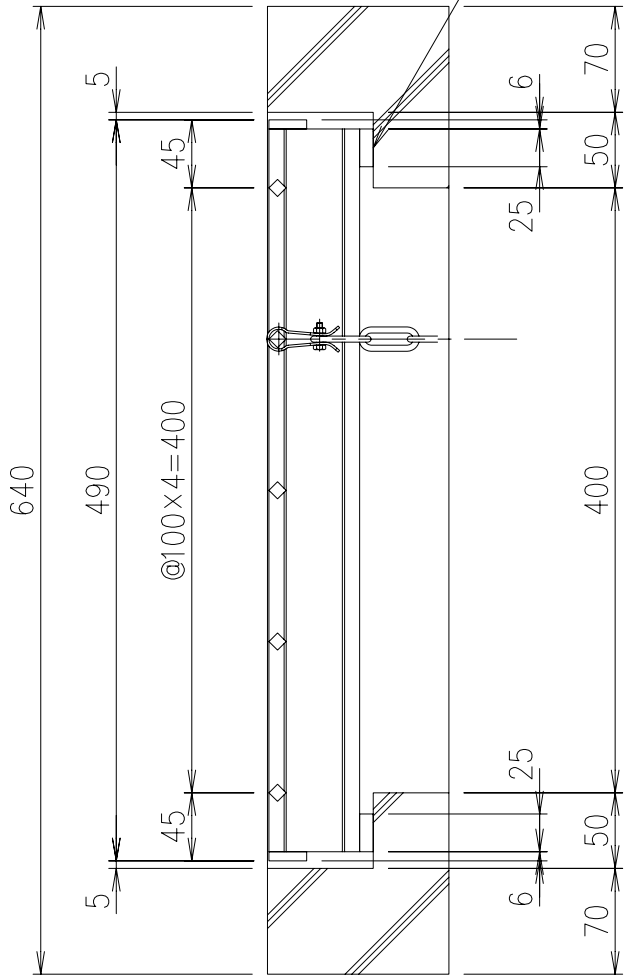
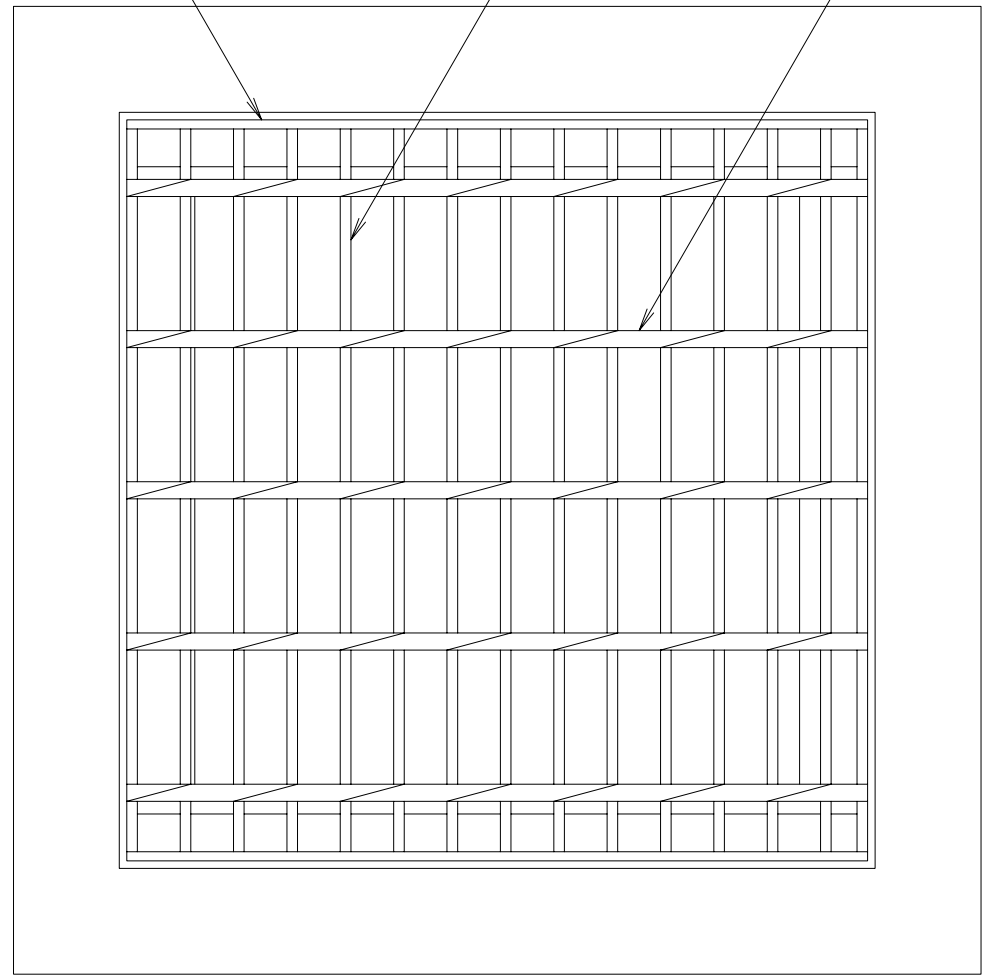


エンドプレート：FB25×6      メインバー：I-60      クロスバー：φ8      ベースプレート：FB25×9



アンカー：φ6  
(SS400) 溶融亜鉛めっき

クサリ：φ4 L=500  
(SS400) 溶融亜鉛めっき

U型用集水ます蓋

スチールグレーチング	SS400	21.3	溶融亜鉛めっき
項番	名称	材質	個数 kg/個 記事

記号	内容	日付	編集	担当	製図	照査	承認
A	図枠表題欄修正	H18.5.31	野口		野口	塩野	丹野
親番				平成 18 年 5 月 23 日			
図歴				第一機材株式会社			

1/5	名称	DKC	
		490×490×69 U-490 横断溝(衝撃無し)：T-25荷重	
三角法	図番	G-E3-02464A	