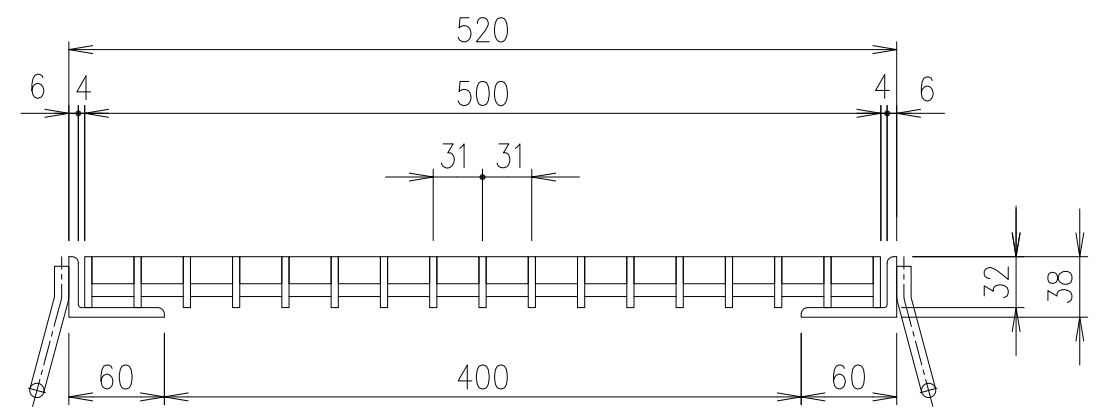


スベリ止め詳細図



項番	名称	材質	個数	kg/個	記事
	受枠	SS400		9.3	樹脂系塗料塗装
	鋼製グレーチング	SS400		12.5	溶融亜鉛めっき

記号	内容	日付	編集
親番			
図歴			

担当	製図	照査	承認	1/5	名称
	高田	本木	伊藤	尺度	
平成 年 月 日				三角法	図番
第一機材株式会社					G-E3-05887