

溶接固定用 (GSW)    ボルト固定用 (GSB)

寸法表

(単位mm)

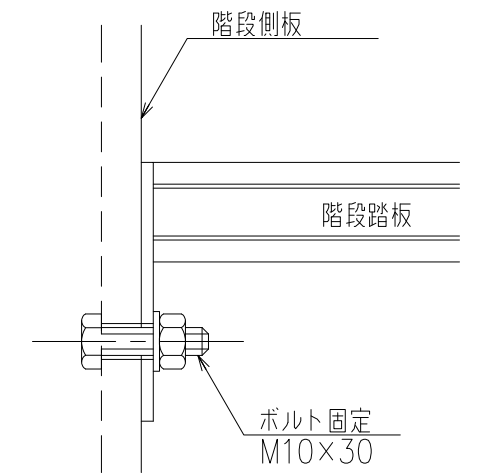
W	取付穴ピッチP
245	180
275	210

メインバー-25 重量表

長さmm 幅mm	500		550		600		650		700		750		800		850		900 (許容最大スパン)	
	溶接 固定用	ボルト 固定用	溶接 固定用	ボルト 固定用	溶接 固定用	ボルト 固定用	溶接 固定用	ボルト 固定用	溶接 固定用	ボルト 固定用	溶接 固定用	ボルト 固定用	溶接 固定用	ボルト 固定用	溶接 固定用	ボルト 固定用	溶接 固定用	ボルト 固定用
245	4.6	5.4	5.0	5.8	5.4	6.3	5.8	6.7	6.3	7.2	6.7	7.6	7.1	8.0	7.5	8.4	8.0	8.9
275	5.0	6.0	5.5	6.4	6.0	7.0	6.4	7.4	6.9	7.9	7.4	8.3	7.9	8.9	8.3	9.3	8.8	9.8

メインバー-32 重量表

長さmm 幅mm	800		850		900		950		1000		1050		1100		1150		1200 (許容最大スパン)	
	溶接 固定用	ボルト 固定用	溶接 固定用	ボルト 固定用	溶接 固定用	ボルト 固定用	溶接 固定用	ボルト 固定用	溶接 固定用	ボルト 固定用	溶接 固定用	ボルト 固定用	溶接 固定用	ボルト 固定用	溶接 固定用	ボルト 固定用	溶接 固定用	ボルト 固定用
245	8.6	9.4	9.1	9.8	9.6	10.4	10.1	10.9	10.6	11.4	11.1	11.9	11.7	12.5	12.1	13.0	12.7	13.5
275	9.5	10.3	10.0	10.9	10.6	11.5	11.1	12.0	11.7	12.6	12.3	13.2	12.9	13.8	13.4	14.3	14.0	14.9



ボルト固定式取付詳細図

項番	名称			材質	個数	kg/個	記事
	製図	照査	承認	1/5	DKC 階段踏板用グレーチング H=25,32		
中山	出野	塩野	丹野				
年月日				尺度	G-E3-9745A		
第一機材株式会社				三角法			