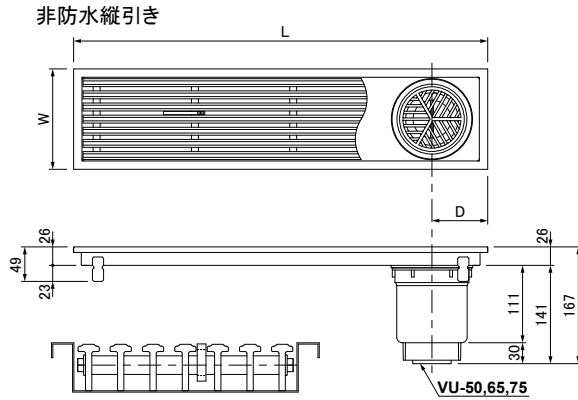
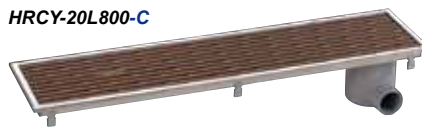
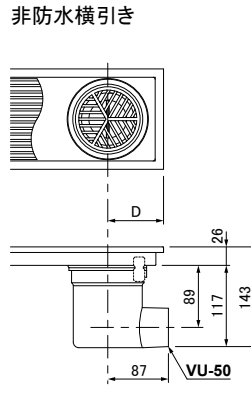


カラー浅型



※VP管の65は直接、50・75はソケットを介して接続可能です。



●特長

- ◆ボックスタイプで樹脂グレーチングは底についているので、車イスなどの重量物が載っても変形しません。(耐荷重強度9.0kN)
- ◆すき間は6mm以下、素足でも安心です。車イスなどもスムーズに通過できます。
- ◆グレーチングは抗菌・防カビ仕様で耐薬品性・耐熱水性にも優れています。
- ◆上蓋は、9色の中から選択できます。(色見本は下記参照)
- ◆本体部はさびにくいステンレス製です。
- ◆付属のトラップは封水50mm以上、いやなニオイや害虫の侵入を防ぎます。
- ◆防水マス使用で、2階以上への施工にも水漏れの心配がありません。
- ◆タイルの150角・200角タイプにピッタリと納まります。
- ◆屋外使用の場合、フランジ部をヘアライン加工し映り込みを抑える特注対応も可能です。

※入数に関係なく1本からご購入いただけます。

※1) コンクリートまたはモルタル埋め込みを想定している為敷設床面に十分な強度があることが条件となります。

●部品表

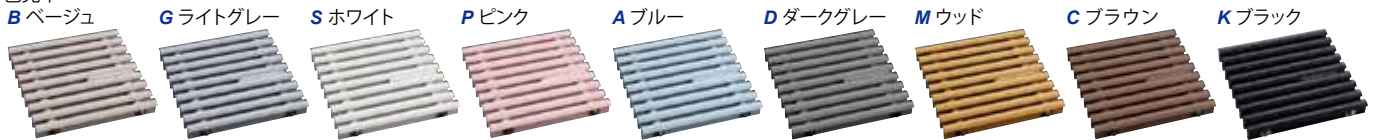
部 品 名	材 質
上 蓋	軟・硬質塩化ビニル(P.V.C.)+ステンレス
本 体 部	ステンレス(BA・t=0.7特注品t=1.0)
ア ン カ ー	ステンレス
ト ラ ッ プ 部	ステンレス+樹脂

150角タイル用							200角タイル用							色記号								
型 式		入数	L mm	W mm	D mm	アンカ(対)	質量 kg/組	非防水縦引き		非防水横引き		入数	L mm		W mm	D mm	アンカ(対)	質量 kg/組				
HRCT-15L150	HRCY-15L150	6	144	144	72	—	0.8	HRCT-20L200	HRCY-20L200	6	196	196	98	—	1.2	-B ベージュ						
HRCT-15L450	HRCY-15L450	4	444					HRCT-20L600	HRCY-20L600	4	596						2	2.6	-G ライトグレー			
HRCT-15L600	HRCY-15L600	4	594					HRCT-20L800	HRCY-20L800	4	796						3	3.4		-S ホワイト		
HRCT-15L750	HRCY-15L750	4	744					HRCT-20L1000	HRCY-20L1000	4	996						3	4.2			-P ピンク	
HRCT-15L900	HRCY-15L900	4	894					HRCT-20L1200	HRCY-20L1200	4	1196						3	5.0				-A ブルー
HRCT-15L1200	HRCY-15L1200	4	1194					—	—	—	—						—	—				
											-M ウッド											
												-C ブラウン										
													-K ブラック									

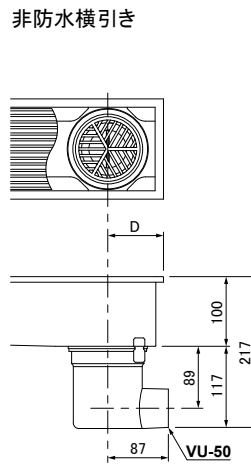
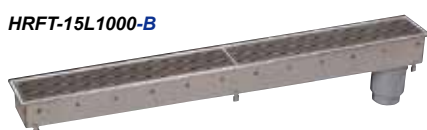
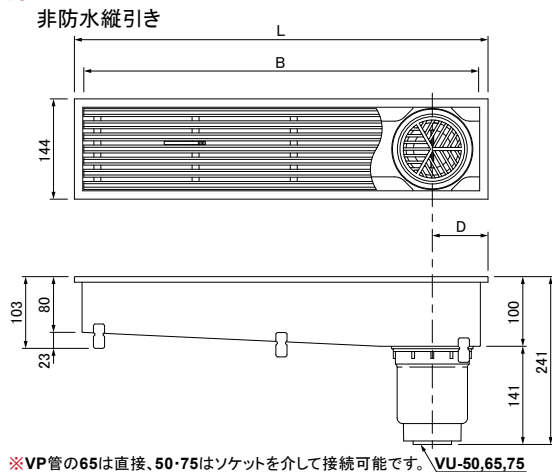
※型式末尾に色記号を付けてご指定ください。例: HRCY-15L150-B (ベージュの場合)

※1) 耐荷重 9.0kN (900kgf)

◆色見本



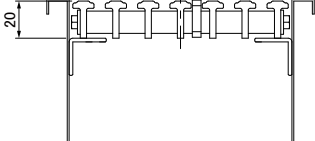
深型



●特長

- ◆本体の最深は100mmで大容量のため、大量の水をスムーズに取り込みます。
- ◆本体に傾斜がついているので、スムーズにすばやく排水します。
- ◆車イスなどの重量物が載っても変形しません。(耐荷重強度1.5kN)
- ◆すき間は6mm以下、素足でも安心。車イスなどもスムーズに通れます。
- ◆グレーチングは抗菌・防カビ仕様で耐薬品性・耐熱水性にも優れています。
- ◆上蓋は、9色の中から選択できます。(色見本は上記参照)
- ◆本体部はさびにくいステンレス製です。
- ◆付属のトラップは封水50mm以上、いやなニオイや害虫の侵入を防ぎます。
- ◆防水マス使用で、2階以上への施工にも水漏れの心配がありません。
- ◆タイルの50角・150角タイプにもピッタリ納まります。

※入数に関係なくご購入いただけます。



●部品表

部 品 名	材 質
上 蓋	軟・硬質塩化ビニル(P.V.C.)+ステンレス
本 体 部	ステンレス(t=1.0)
ア ン カ ー	ステンレス
ト ラ ッ プ 部	ステンレス+樹脂

型 式		入数	L mm	B mm	D mm	アンカ(対)	質量 kg/組	耐荷重	色記号	
HRFT-15L1000	HRFY-15L1000	4	994	967	80	—	5.1	1.5kN (150kgf)	-B ベージュ	-D ダークグレー
HRFT-15L1200	HRFY-15L1200		1194	1167		3	6.1		-G ライトグレー	-M ウッド
HRFT-15L1500	HRFY-15L1500		1494	733×2		4	7.5		-S ホワイト	-C ブラウン
HRFT-15L1800	HRFY-15L1800		1794	883×2		5	8.9		-P ピンク	-K ブラック
										-A ブルー

※型式末尾に色記号を付けてご指定ください。例: HRFT-15L1000-B (ベージュの場合)