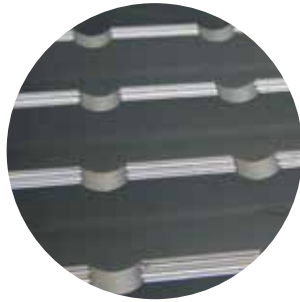


ノンスリップタイプ

AG-2 (H=20)

●ノンスリップ模様



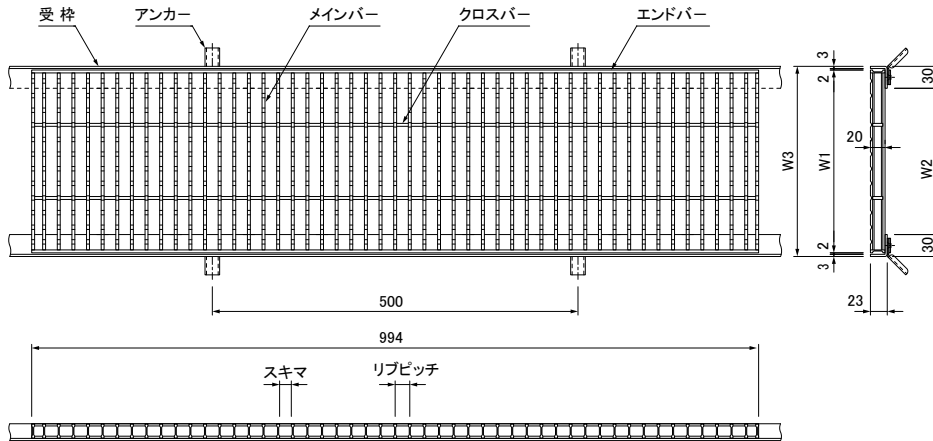
アルミグレーチング高さ30mmより  
質量が平均で **37%** 軽くなります。

●特長

- 1.給食厨房用の排水蓋として最適です。
- 2.断面がI字形したメインバーと、直角に交差するクロスバーを組み合わせたグレーチングです。
- 3.ノンスリップ模様はメインバーに切欠き加工を施した製品です。

●備考

- 1.ノンスリップは、乾燥状態において一般品と比較した場合、「すべりにくい」という仕様の表現です。もしものスリップ事故や転倒事故には十分注意してください。
- 2.厨房等で、酸性又はアルカリ性の強い洗剤を使用すると腐食することがありますので中性系の洗剤をご使用ください。
- 3.台車やキャスターが通過する場所でのご使用の際は、お問合せください。
- 4.素足で歩行される場所では、使用しないでください。



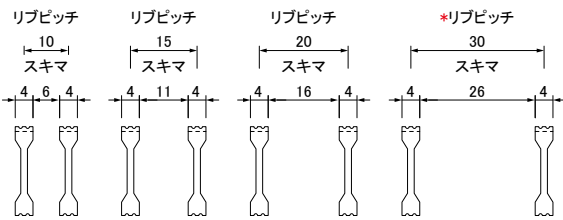
●部品表

部品名	材質	備考
グレーチング	A6063S-T5	アルマイト処理
受枠	SUS304	—
アンカー	SPCC	電気亜鉛めっき

●開口率

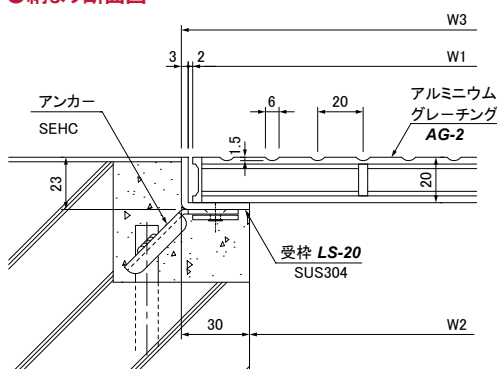
リブピッチ	開口率
10 mm	57%
15 mm	70%
20 mm	76%

●リブピッチの詳細



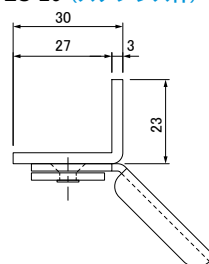
\*リブピッチの標準は10mm・15mm・20mmですが、30mmも製作できます。

●納まり断面図



●適用受枠

LS-20 (ステンレス枠)



●施工例



●寸法表

みぞ幅 W2 mm	ノンスリップタイプ みぞ蓋							通し受枠 (定尺長さ2000mm)			
	共通寸法		リブピッチ10mm スキマ6mm 型式	質量 kg/枚	リブピッチ15mm スキマ11mm 型式	質量 kg/枚	リブピッチ20mm スキマ16mm 型式	質量 kg/枚	型式	外幅 W3mm	質量 kg/m組
	蓋幅 W1 mm										
100	150		2.3	AG15-2015-2	1.7	AG20-2015-2	1.3	LS-20	160	2.5	
150	200	AG10-2015-2	2.9	AG15-2020-2	2.0	AG20-2020-2	1.6		210		
200	250	AG10-2025-2	3.6	AG15-2025-2	2.6	AG20-2025-2	2.1		260		
250	300	AG10-2030-2	4.3	AG15-2030-2	3.0	AG20-2030-2	2.4		310		
300	350	AG10-2035-2	5.0	AG15-2035-2	3.5	AG20-2035-2	2.8		360		
350	400	AG10-2040-2	5.7	AG15-2040-2	4.0	AG20-2040-2	3.2		410		