

屋内・厨房用 みぞ蓋 (H=30)

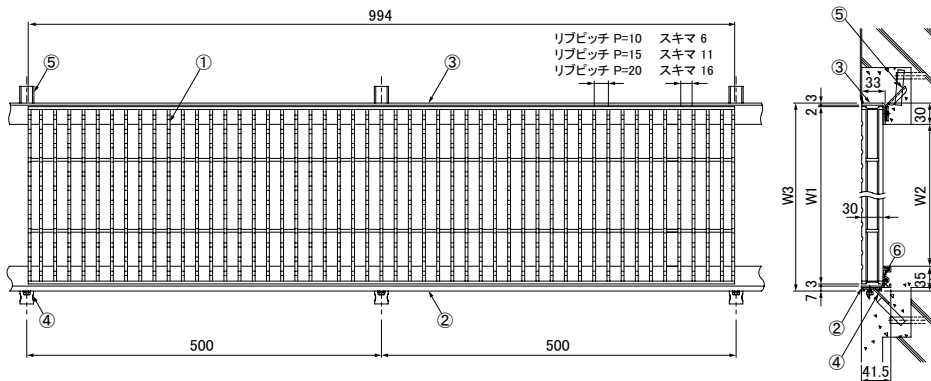
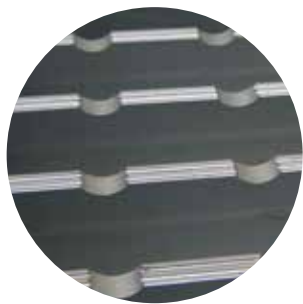
ノンスリップタイプ

AG-2 (H=30)



※受枠は AFK-4 の使用例

●ノンスリップ模様



●特長

- 1.給食厨房用の排水蓋として最適です。
- 2.断面が I 字形したメインバーと、直角に交差するクロスバーを組み合わせたグレーチングです。
- 3.ノンスリップ模様はメインバーに切欠き加工を施した製品です。
- 4.開口部面積は70%以上あり、排水効果に優れています。

●備考

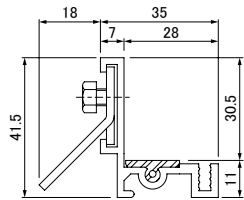
- 1.ノンスリップタイプは、乾燥状態において一般品と比較した場合、「すべりにくい」という仕様の表現です。もしものスリップ事故や転倒事故には充分注意してください。
- 2.厨房等で、酸性又はアルカリ性の強い洗剤を使用すると腐食することがありますので中性系の洗剤をご使用ください。

●部品表

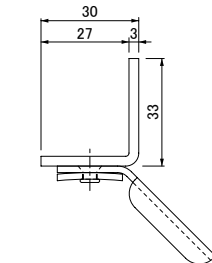
No.	部品名	材質	備考
①	グレーチング	A6063S-T5	アルマイト処理
②	受枠 AFK-4		
③	受枠 LS-30	SUS304	—
④	アンカー	SPCC	電気垂鉛めつき
⑤	アンカー	SEHC	—
⑥	クッション	塩ビ系ゴム	—

●適用受枠

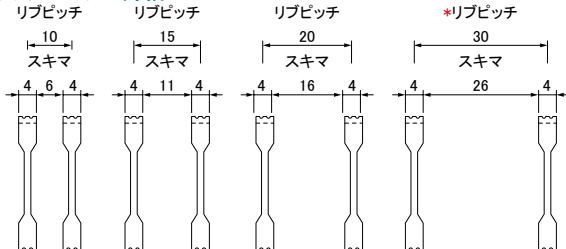
AFK-4 (アルミ枠)



LS-30 (ステンレス枠)



●リブピッチの詳細

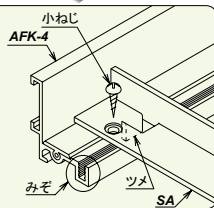


●AFK-4用オプション部品

SA (幅出しスペーサー)
標準ピッチは500mm



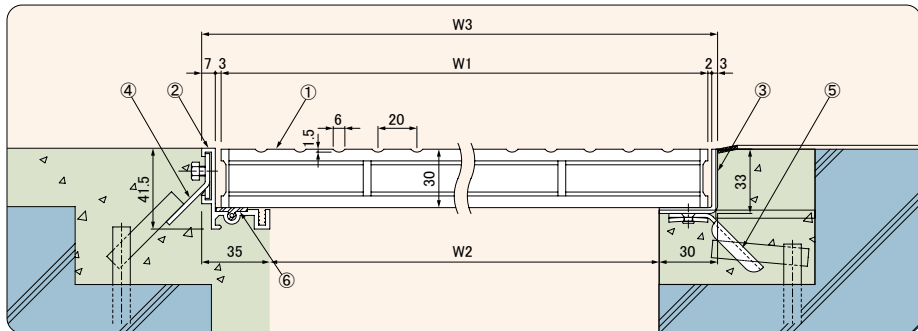
- 取付け方法
幅出しスペーサーのツメを受枠のみぞに入れ、小ねじで固定。



●標準詳細図集該当品

標準詳細図	型式
国土交通省大臣官房建築工事 1-21-5	AG-2

●納まり断面図



●施工例



●寸法表

※みぞ幅100mm用とリブピッチ10mm仕様を追加いたしました。

みぞ幅 W2 mm	ノンスリップタイプ みぞ蓋							通し受枠(定尺長さ2000mm)					
	共通寸法 蓋幅 W1 mm	リブピッチ10mm スキマ6mm 型式	質量 kg/枚	リブピッチ15mm スキマ11mm 型式	質量 kg/枚	リブピッチ20mm スキマ16mm 型式	質量 kg/枚	型式	外幅 W3mm	質量 kg/m組	型式	外幅 W3mm	質量 kg/m組
100	150	*AG10-3015-2	3.6	*AG15-3015-2	2.6	*AG20-3015-2	2.1	AFK-4	170	1.4	LS-30	160	2.8
150	200	*AG10-3020-2	4.7	AG15-3020-2	3.4	AG20-3020-2	2.7		220			210	
200	250	*AG10-3025-2	5.9	AG15-3025-2	4.2	AG20-3025-2	3.3		270			260	
250	300	*AG10-3030-2	7.0	AG15-3030-2	5.0	AG20-3030-2	3.9		320			310	
300	350	*AG10-3035-2	8.2	AG15-3035-2	5.8	AG20-3035-2	4.5		370			360	
350	400	*AG10-3040-2	9.3	AG15-3040-2	6.6	AG20-3040-2	5.1		420			410	