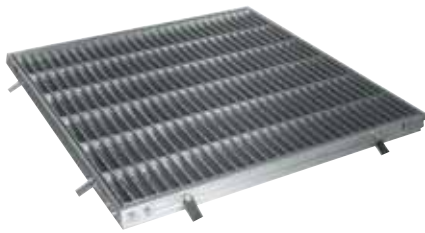


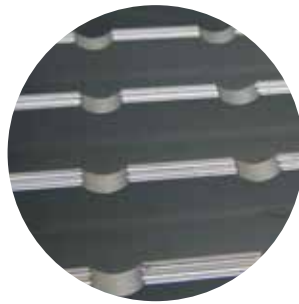
屋内・厨房用 ます蓋 (H=30)

ノンスリップタイプ

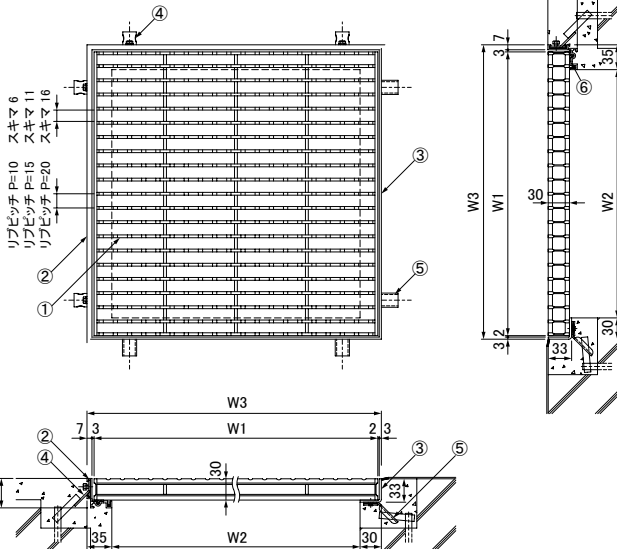
AGS-2 (H=30)



●ノンスリップ模様



※受枠は ASK の使用例



●特長

- 1.給食厨房用の排水蓋として最適です。
- 2.断面が I 字形したメインバーと、直角に交差するクロスバーを組み合わせたグレーチングです。
- 3.ノンスリップ模様はメインバーに切欠き加工を施した製品です。
- 4.開口部面積は70%以上あり、排水効果に優れています。

●備考

- 1.ノンスリップタイプは、乾燥状態において一般品と比較した場合、「すべりにくい」という仕様の表現です。もしものスリップ事故や転倒事故には充分注意してください。
- 2.厨房等で、酸性又はアルカリ性の強い洗剤を使用すると腐食することがありますので中性系の洗剤をご使用ください。

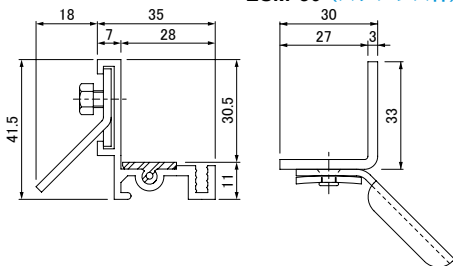
●部品表

No.	部品名	材質	備考
①	グレーチング	A6063S-T5	アルマイト処理
②	受枠 ASK		
③	受枠 LSM	SUS304	-
④	アンカー	SPCC	電気亜鉛めっき
⑤	アンカー	SEHC	-
⑥	クッション	塩ビ系ゴム	-

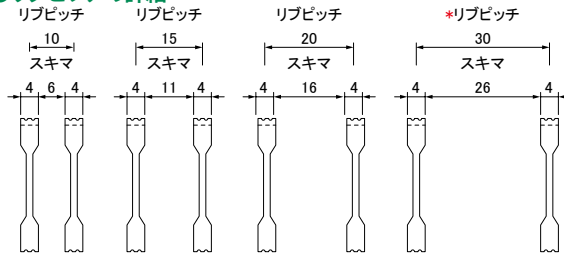
●適用受枠

ASK (アルミ枠)

LSM-30 (ステンレス枠)

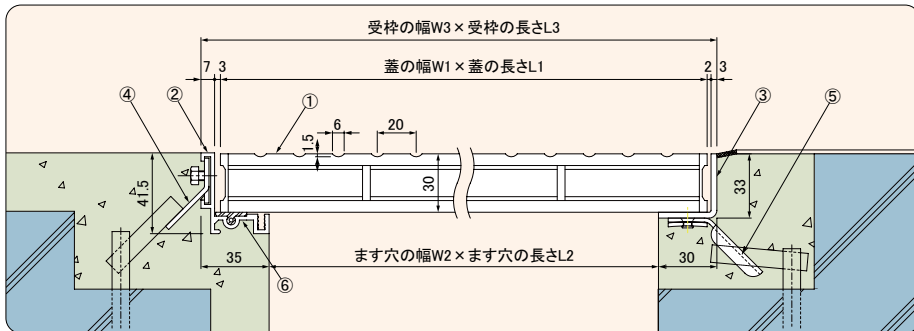


●リブピッチの詳細



*リブピッチの標準は10mm・15mm・20mmですが、30mmも製作できます。

●納まり断面図



●施工例



●寸法表

※リブピッチ10mm仕様を追加いたしました。

ノンスリップタイプ ます蓋								四方受枠									
ます穴		共通寸法		リブピッチ10mm スキマ6mm		リブピッチ15mm スキマ11mm		リブピッチ20mm スキマ16mm		外幅 W3		長さ L3		外幅 W3		長さ L3	
幅 W2	長さ L2	幅 W1	長さ L1	型式	質量 kg/枚	型式	質量 kg/枚	型式	質量 kg/枚	型式	質量 kg/組	型式	質量 kg/組	型式	質量 kg/組	型式	質量 kg/組
250	250	300	300	AGS10-3033-2	2.2	AGS15-3033-2	1.5	AGS20-3033-2	1.2	ASK-30	320	320	1.0	LSM-30	310	310	1.8
300	300	350	350	AGS10-3035-2	3.0	AGS15-3035-2	2.1	AGS20-3035-2	1.7	ASK-35	370	370	1.2		360	360	1.9
350	350	400	400	AGS10-3044-2	3.8	AGS15-3044-2	2.7	AGS20-3044-2	2.1	ASK-40	420	420	1.3		410	410	2.2
400	400	450	450	AGS10-3045-2	4.8	AGS15-3045-2	3.4	AGS20-3045-2	2.7	ASK-45	470	470	1.5		460	460	2.5
450	450	500	500	AGS10-3055-2	5.9	AGS15-3055-2	4.2	AGS20-3055-2	3.2	ASK-50	520	520	1.6		510	510	2.9
550	550	600	600	AGS10-3066-2	8.5	AGS15-3066-2	5.9	AGS20-3066-2	4.6	ASK-60	620	620	1.9		610	610	3.5