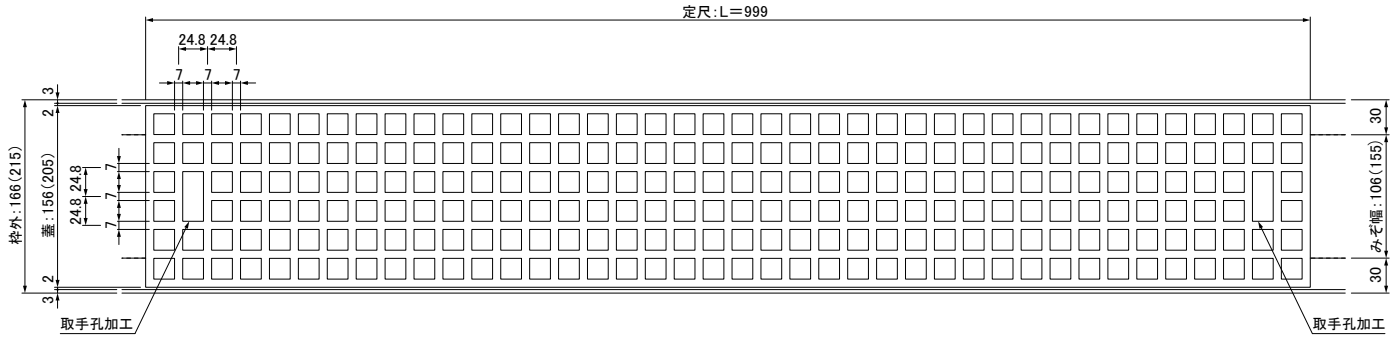
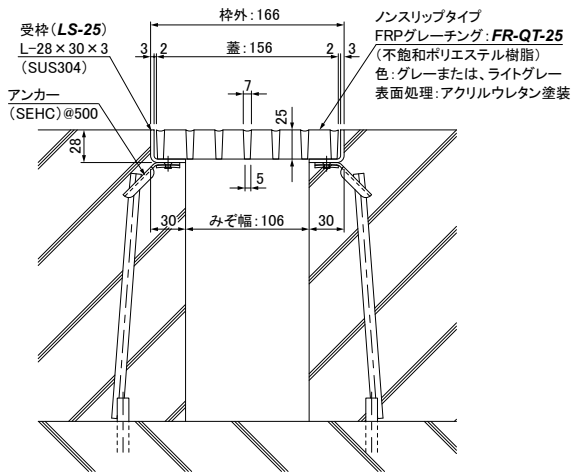


FR-QT-25 格子 24.8 mm× 24.8 mm メッシュ H= 25 (枠: ステンレス枠 LS-25 L-28 × 30 × 3) ノンスリップタイプ ※歩行用 (3.5KN/ m²)

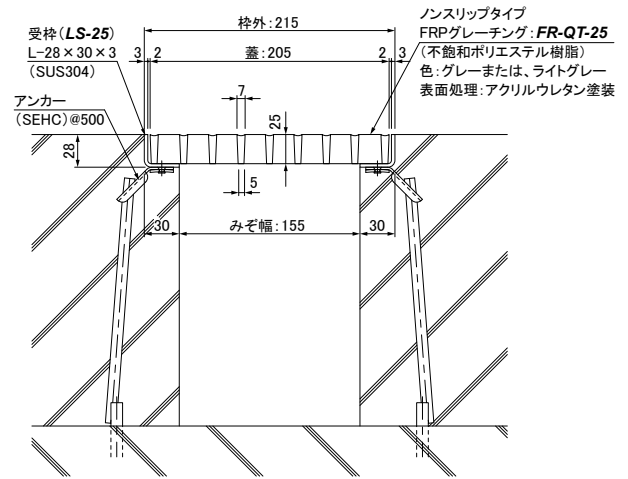
●側溝蓋 平面図



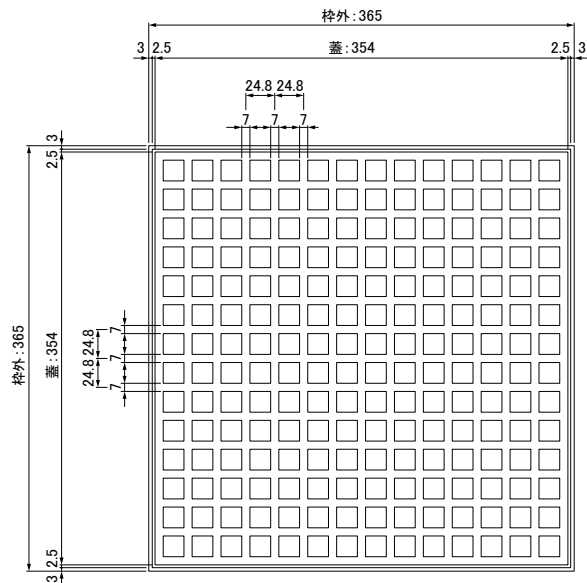
●側溝蓋 断面図 (枠外= 166)



●側溝蓋 断面図 (枠外= 215)



●集水柵 平面図



●集水柵 断面図

